



**FERDUS**

WWW.FERDUS.SK

INFO@FERDUS.SK

+420 577 103 566

VEĽKÁ PORCIA NOVINIEK Z NÁŠHO SORTIMENTU



2021

# CENNÍK JAR

SME UŽ 31 ROKOV NA TRHU

NAVŠTÍVTE NÁS:

FERDUS, s. r. o., J. Fučíka 699, 768 11 Chropyně, Česká republika



**BONUSY  
ZA NÁKUPY**



**DODÁNIE  
DO 24 H**



**DOPRAVA  
ZADARMO\***

\* pri splnení podmienok dostupných na e-shope [www.ferdus.sk](http://www.ferdus.sk)





## GEOMETRIA



23.01

Geometria **A730P**

**Akciová cena € 8.141,61**

Pôvodná cena € 8.305,85

Technické parametre:

Výška stĺpu: 2793 mm  
Šírka: 2749 mm  
Meracia vzdialenosť: 1800 - 2800 mm  
Nastaviteľná výška lašeru: 950 - 2600 mm  
Minimálna šírka medzi stĺpmi zdviháka: 2600 mm  
Napájanie: 230 V / 50 Hz

Príkon: 500 W  
Vzdialenosť totému od stredu točnic: 2000 - 2800 mm  
Hmotnosť totému: 140 kg  
Hmotnosť terče: 4 kg  
Hmotnosť elektronických súčastí: 45 kg  
Rozmery balenia: 2830 x 730 x 435 mm

Príslušenstvo:

2 monitory  
2 vozíky so 4 terčmi  
2 točnice na zdvihák  
držák brzdového pedálu

držák volantu  
klávesnica a myš  
kolíky pre uchytenie terčov

Ref. No.

23.50

Ozn.

Kalibračný set  
pre geometriu A730P

Cena €

**769,14**



**NOVINKA**

Ref. No.

23.02

Ozn.

Aktualizácia databázy vozidiel  
pre geometriu A730P

Cena €

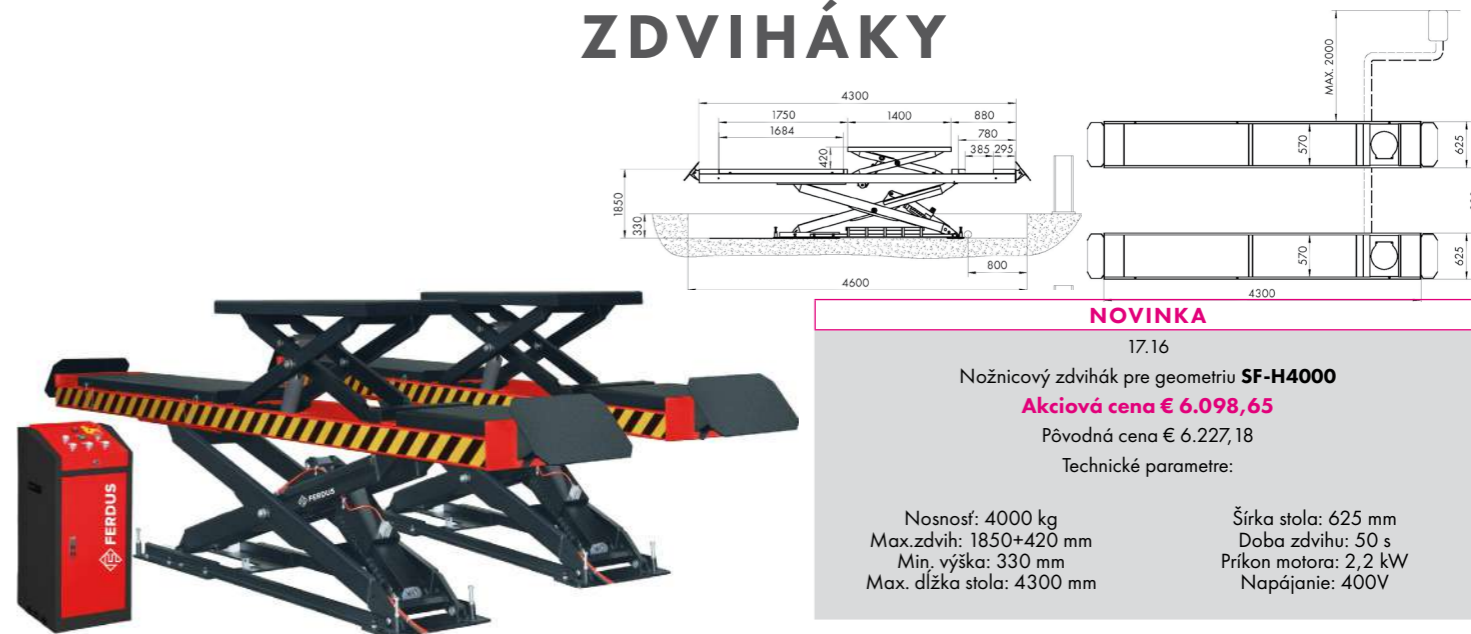
**245,19**



Montáž a úplné vyškolenie obsluhy: € 249,-  
Doprava stroja (za 1 ks): € 59,-

(ceny bez DPH)

## ZDVIHÁKY



**NOVINKA**

17.16

Nožnicový zdvihák pre geometriu **SF-H4000**

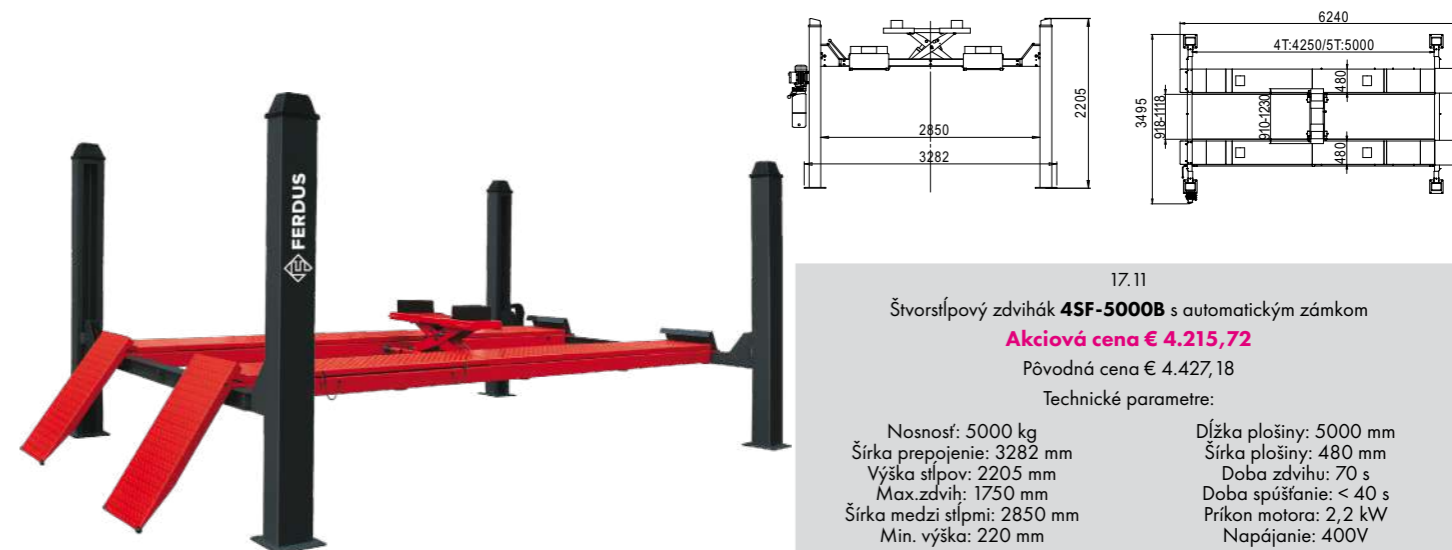
**Akciová cena € 6.098,65**

Pôvodná cena € 6.227,18

Technické parametre:

Nosnosť: 4000 kg  
Max.zdvih: 1850+420 mm  
Min. výška: 330 mm  
Max. dĺžka stola: 4300 mm

Šírka stola: 625 mm  
Doba zdvíhu: 50 s  
Príkon motora: 2,2 kW  
Napájanie: 400V



17.11

Štvorstĺpový zdvihák **4SF-5000B** s automatickým zámkom

**Akciová cena € 4.215,72**

Pôvodná cena € 4.427,18

Technické parametre:

Nosnosť: 5000 kg  
Šírka prepojenie: 3282 mm  
Výška stĺpov: 2205 mm  
Max.zdvih: 1750 mm  
Šírka medzi stĺpmi: 2850 mm  
Min. výška: 220 mm

Dĺžka plošiny: 5000 mm  
Šírka plošiny: 480 mm  
Doba zdvíhu: 70 s  
Doba spúšťanie: < 40 s  
Príkon motora: 2,2 kW  
Napájanie: 400V



17.10

Jednostĺpový zdvihák **SF-M2500ES** s automatickým zámkom

**Akciová cena € 3.274,25**

Pôvodná cena € 3.505,85

Technické parametre:

Nosnosť: 2500 kg  
Max.zdvih: 1850 mm  
Výška stĺpa: 2510 mm  
Min. výška: 125 mm

Doba zdvíhu: < 35 s  
Doba spúšťanie: < 30 s  
Príkon motora: 2,2 kW  
Napájanie: 400V

Montáž vrátane revízie v cene zdviháka

Montáž dvojitĺpových zdvihákov vrátane revízie a zaškolenie obsluhy: € 209,-  
Montáž nožnicových zdvihákov vrátane revízie a zaškolenie obsluhy: € 209,-  
Montáž štvorstĺpových zdvihákov vrátane revízie a zaškolenie obsluhy: € 249,-  
Doprava stroja (za 1 ks): € 59,-

(ceny bez DPH)

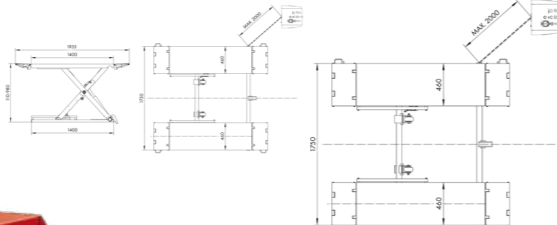




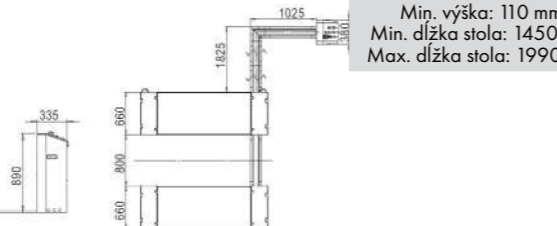
Montáž vrátane revízie v cene zdviháka



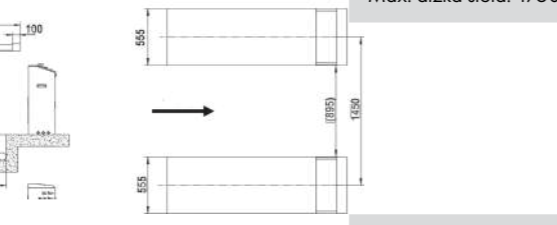
Montáž vrátane revízie v cene zdviháka



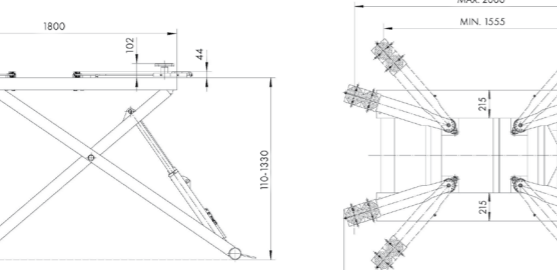
17.05  
Nožnicový zdvihák **SF-L3000**  
**Akciová cena € 2.046,25**  
Pôvodná cena € 2.181,23  
Technické parametre:  
Nosnosť: 3000 kg  
Max.zdvih: 980 mm  
Min. výška: 110 mm  
Min. dĺžka stola: 1400 mm  
Max. dĺžka stola: 1935 mm  
Šírka stola: 460 mm  
Doba zdvíhu: 20 s  
Doba spúšťanie: 20 s  
Prikon motora: 2,2 kW  
Napájanie: 400V



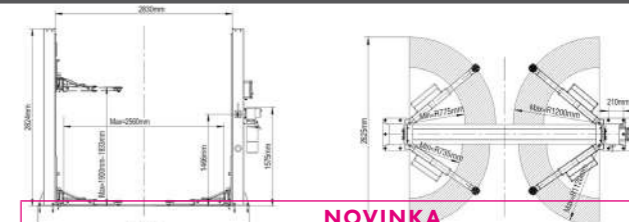
**AKCIA**  
17.06  
Nožnicový zdvihák **SF-F3000**  
**Akciová cena € 3.069,59**  
Pôvodná cena € 3.667,17  
Technické parametre:  
Nosnosť: 3000 kg  
Max.zdvih: 1830 mm  
Min. výška: 110 mm  
Min. dĺžka stola: 1450 mm  
Max. dĺžka stola: 1990 mm  
Šírka stola: 660 mm  
Doba zdvíhu: < 50 s  
Prikon motora: 2,2 kW  
Napájanie: 400V



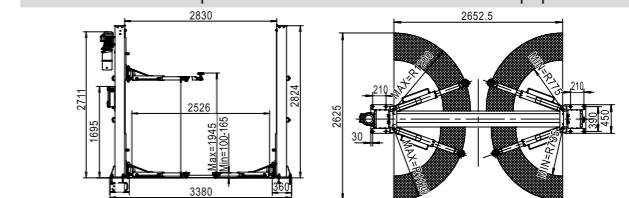
17.12  
Nožnicový zdvihák **SF-E3500**  
**Akciová cena € 2.946,79**  
Pôvodná cena € 3.087,72  
Technické parametre:  
Nosnosť: 3500 kg  
Max.zdvih: 1800 mm  
Min. dĺžka stola: 1550 mm  
Max. dĺžka stola: 1750 mm  
Šírka stola: 555 mm  
Doba zdvíhu: < 50 s  
Prikon motora: 2,2 kW  
Napájanie: 400V



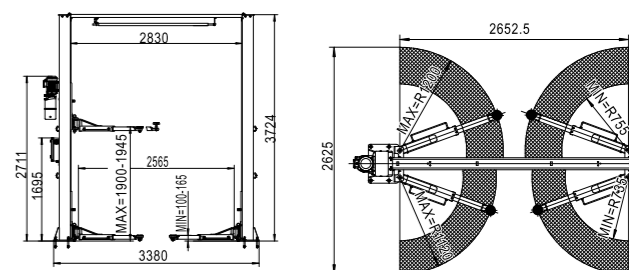
17.15  
Nožnicový zdvihák **SF-K2800V2**  
**Akciová cena € 1677,86**  
Pôvodná cena € 1.789,61  
Technické parametre:  
Nosnosť: 2800 kg  
Max.zdvih: 1330 mm  
Min. výška: 110 mm  
Max. dĺžka stola: 2550 mm  
Šírka stola: 1000 mm  
Doba zdvíhu: 30 s  
Prikon motora: 2,2 kW  
Napájanie: 400V



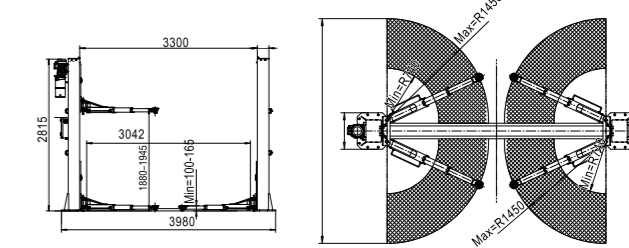
**NOVINKA**  
17.17  
Dvojitý zdvihák **SF-BS4000** s manuálnym zámkom  
**Akciová cena € 1.800,65**  
Pôvodná cena € 1.957,39  
Technické parametre:  
Nosnosť: 4000 kg  
Šírka prepajenie: 3380 mm  
Výška stĺpov: 2824 mm  
Max.zdvih: 1900 mm  
Šírka medzi stĺpmi: 2560 mm  
Min. výška: 100 mm  
Doba zdvíhu: < 60 s  
Doba spúšťanie: < 45 s  
Prikon motora: 2,2 kW  
Napájanie: 400V



17.08  
Dvojitý zdvihák **SF-B4000ES** s automatickým zámkom  
**Akciová cena € 2.046,25**  
Pôvodná cena € 2.159,48  
Technické parametre:  
Nosnosť: 4000 kg  
Šírka prepajenie: 3380 mm  
Výška stĺpov: 2824 mm  
Max.zdvih: 1945 mm  
Šírka medzi stĺpmi: 2830 mm  
Min. výška: 100 mm  
Doba zdvíhu: < 50 s  
Doba spúšťanie: < 40 s  
Prikon motora: 2,2 kW  
Napájanie: 400V



17.09  
Dvojitý zdvihák **SF-C4000ES** s horným prepajením, automatickým zámkom  
**Akciová cena € 2.169,05**  
Pôvodná cena € 2.317,48  
Technické parametre:  
Nosnosť: 4000 kg  
Šírka prepajenie: 3380 mm  
Výška stĺpov: 3724 mm  
Max.zdvih: 1880 mm  
Šírka medzi stĺpmi: 2830 mm  
Min. výška: 100 mm  
Doba zdvíhu: < 50 s  
Doba spúšťanie: < 40 s  
Prikon motora: 2,2 kW  
Napájanie: 400V



17.13  
Dvojitý zdvihák **SF-B5500ES**  
**Akciová cena € 3.212,85**  
Pôvodná cena € 3.870,21  
Technické parametre:  
Nosnosť: 5500 kg  
Šírka prepajenie: 3980 mm  
Výška stĺpov: 2815 mm  
Max.zdvih: 1945 mm  
Šírka medzi stĺpmi: 3042 mm  
Min. výška: 100 mm  
Doba zdvíhu: < 55 s  
Doba spúšťanie: < 50 s  
Prikon motora: 3 kW  
Napájanie: 400V



## PRÍSLUŠENSTVO KU ZVEDÁKOM



	<b>NOVINKA</b>			
<b>Ref. No.</b>	17.72	17.73	17.67	17.66
<b>Ozn.</b>	Set krytov ovládacích prvkov zdviháka SF		Predĺženie 70 mm pre dvojitý zdvihák SF	Set predĺžovacích segmentov
<b>€/ks</b>	<b>101,92</b>		<b>10,60</b>	<b>106,02</b>
<b>Pozn.</b>	Set 4 kusov pre zdvihák SF 17.13	Set 4 kusov pre zdvihák SF 17.08	Predĺženie 70 mm pre dvojitý zdvihák s produktovým označením SF	Set obsahuje 2 ks segmentov

<b>Ref. No.</b>	10.349	<b>Ref. No.</b>	10.350
<b>Ozn.</b>	Gumová viacúčelová podložka - rovný okraj	<b>Ozn.</b>	Gumová viacúčelová podložka - puzzle
<b>€/ks</b>	<b>6,92</b>	<b>€/ks</b>	<b>8,15</b>
<b>Pozn.</b>	odolná proti bežne používaným chemickým látkam, umývateľná, nenasiakavá	<b>Pozn.</b>	odolná proti bežne používaným chemickým látkam, umývateľná, nenasiakavá, možno jednoducho prepájať do väčších plôch

### Gumové nájazdové rampy



<b>Ref. No.</b>	10.327	10.328	10.329
<b>Ozn.</b>	Gumová nájazdová rampa 30 mm	Gumová nájazdová rampa 40 mm	Gumová nájazdová rampa 50 mm
<b>€/ks</b>	<b>71,18</b>	<b>89,60</b>	<b>108,84</b>
<b>Pozn.</b>	1000 x 500 x 30 mm / 13,60 kg	1000 x 500 x 40 mm / 16,90 kg	1000 x 500 x 50 mm / 22,10 kg

<b>NOVINKA</b>		<b>NOVINKA</b>	
<b>Ref. No.</b>	10.353	<b>Ref. No.</b>	10.354
<b>Ozn.</b>	Adaptér pre zdvíhanie áut modelu Tesla 3 - stredná veľkosť	<b>Ozn.</b>	Adaptér pre zdvíhanie áut modelu Tesla 3 - väčšia veľkosť
<b>€/ks</b>	<b>85,92</b>	<b>€/ks</b>	<b>89,19</b>
<b>Pozn.</b>	univerzálne riešenie pre dvojitý a nožnicové zdviháky špeciálne pre tento typ automobilu	<b>Pozn.</b>	univerzálne riešenie pre dvojitý a nožnicové zdviháky špeciálne pre tento typ automobilu

### Gumové podložky pre zdviháky



<b>Ref. No.</b>	10.345	10.346	10.347	10.348	10.351	10.352
<b>€/ks</b>	<b>11,01</b>	<b>11,42</b>	<b>13,88</b>	<b>14,29</b>	<b>11,83</b>	<b>26,16</b>
<b>Ø / výška (mm)</b>	125 / 24 s kov. dnom	123 / 25	123 / 25 s kov. dnom	120 / 32	126 / 24	160 / 120 / 90



	<b>NOVINKA</b>							
<b>Ref. No.</b>	10.355	10.356	10.150	10.151	10.152	10.153	10.154	10.155
<b>€/ks</b>	<b>9,37</b>	<b>10,19</b>	<b>5,28</b>	<b>5,98</b>	<b>6,22</b>	<b>6,22</b>	<b>6,22</b>	<b>7,61</b>
<b>Ø / výška (mm)</b>	200x113x42	200x113x72	65 / 31	79 / 28	120 / 16	100 / 20	108 / 18	122 / 18

<b>Ref. No.</b>	10.156	10.157	10.158	10.159	10.160	10.161	10.162
<b>€/ks</b>	<b>7,74</b>	<b>7,74</b>	<b>8,06</b>	<b>8,06</b>	<b>8,06</b>	<b>8,35</b>	<b>10,44</b>
<b>Ø / výška (mm)</b>	112 / 30	123 / 33	125 / 34	140 / 25	140 / 25	137 / 29	129 / 35

<b>Ref. No.</b>	10.163	10.164	10.165	10.166	10.167	10.168	10.169
<b>€/ks</b>	<b>10,60</b>	<b>11,87</b>	<b>8,23</b>	<b>6,18</b>	<b>16,66</b>	<b>16,66</b>	<b>8,35</b>
<b>Ø / výška (mm)</b>	160 / 30	110 / 35	155x111x50	155x111x35	160x125x75	160x125x80	160x125x30

<b>Ref. No.</b>	10.183	10.185	10.186	10.310	10.311	10.312	17.65
<b>€/ks</b>	<b>6,10</b>	<b>6,51</b>	<b>10,60</b>	<b>4,87</b>	<b>4,87</b>	<b>4,87</b>	<b>4,46</b>
<b>Ø / výška (mm)</b>	160x100x25	165x100x35	165x100x60	125 / 23	100 / 23	120 / 26	116/30

<b>Ref. No.</b>	10.313	10.314	10.315	10.316	10.317	10.318	10.319
<b>€/ks</b>	<b>4,87</b>	<b>4,87</b>	<b>4,87</b>	<b>4,87</b>	<b>6,96</b>	<b>8,35</b>	<b>4,87</b>
<b>Ø / výška (mm)</b>	143 / 26	140 / 30	123 / 28	140 / 25	145 / 36	145 / 67	120 / 26

<b>Ref. No.</b>	10.320	10.321	10.322	10.323	10.324	10.325	10.326
<b>€/ks</b>	<b>4,87</b>	<b>4,87</b>	<b>5,57</b>	<b>4,87</b>	<b>8,35</b>	<b>4,87</b>	<b>4,87</b>
<b>Ø / výška (mm)</b>	100 / 23	145 / 32	120 / 26	138 / 25	160x115x80	118 / 15	95 / 23



## MONTÁŽNÉ STROJE/VYZÚVAČKY

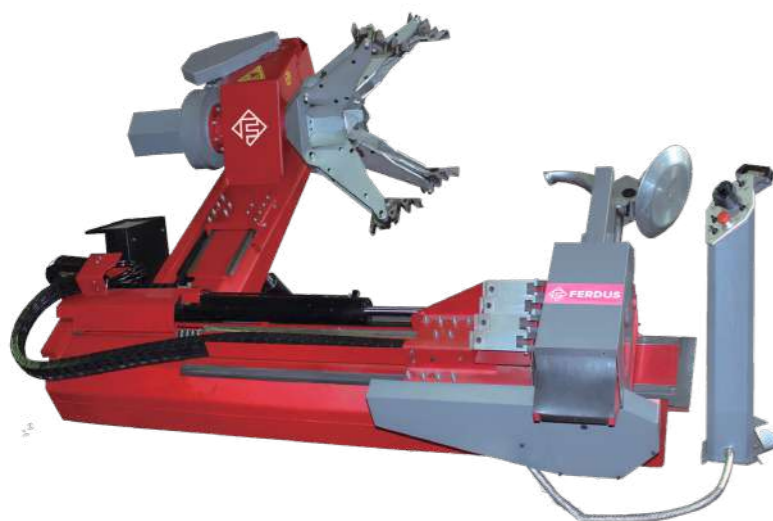
Nákladné



16.123  
Montážny stroj **LC588S Automot**  
**Akciová cena € 4.826,03**  
Pôvodná cena € 5.003,23  
Technické parametre:  
Priemer ráfika (vonkajší upnutie): 14 - 26"  
Maximálny priemer pneumatiky: 1500 mm  
Maximálna šírka pneumatiky: 760 mm  
Maximálna hmotnosť pneumatiky: 1000 kg  
Počet rýchlostí: Jednorychlostný  
Prúdová zostava: 3NPE 400VAC, 50Hz  
Hmotnosť: 585 kg  
Hlučnosť: 75 dB  
Tlak hydraulického oleja: 130 - 150 bar  
Príkon motora otáčania kolesa: 1,8 kW  
Príkon motora hydraulického agregátu: 1,5 kW  
Ovládacie napätie: 24 V  
Pripojenie: 5-kolíková valcová vidlica 16A  
Rozmery stroja (š x h x v): 2100 x 1650 x 930 mm



16.150  
Montážny stroj **LC590C Automot**  
**Akciová cena € 7.118,30**  
Pôvodná cena € 7.303,23  
Technické parametre:  
Priemer ráfika (vonkajší upnutie): 14 - 40" (56")  
Maximálny priemer pneumatiky: 2300 mm  
Maximálna šírka pneumatiky: 1100 mm  
Maximálna hmotnosť pneumatiky: -  
Počet rýchlostí: Dvourychlostný  
Prúdová zostava: 3NPE 400VAC, 50Hz  
Hmotnosť: 1000 kg  
Hlučnosť: 75 dB  
Tlak hydraulického oleja: 130 - 150 bar  
Príkon motora otáčania kolesa: 2,4 kW  
Príkon motora hydraulického agregátu: 3,0 kW  
Ovládacie napätie: 24 V  
Pripojenie: 5-kolíková valcová vidlica 16A  
Rozmery stroja (š x h x v): 1900 mm x 2100-2600 mm x 850-1750 mm

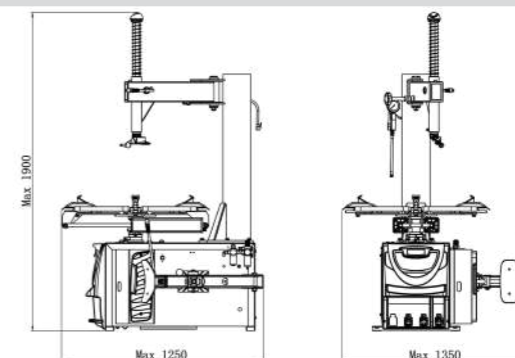


16.140  
Montážny stroj **LC591 Automot**  
**Akciová cena € 15.959,89**  
Pôvodná cena € 16.983,22  
Technické parametre:  
Priemer ráfika (vonkajší upnutie): 14 - 56"  
Maximálny priemer pneumatiky: 2300 mm  
Maximálna šírka pneumatiky: 1200 mm  
Maximálna hmotnosť pneumatiky: 1500 kg  
Počet rýchlostí: Dvourychlostný  
Prúdová zostava: 3NPE 400VAC, 50Hz  
Hmotnosť: 1200 kg  
Hlučnosť: 75 dB  
Tlak hydraulického oleja: 150 - 180 bar  
Príkon motora otáčania kolesa: 3,4 kW  
Príkon motora hydraulického agregátu: 4,5 kW  
Ovládacie napätie: 24 V  
Pripojenie: 5-kolíková valcová vidlica 16A  
Rozmery stroja (š x h x v): 3200 x 1050 x 2310 mm

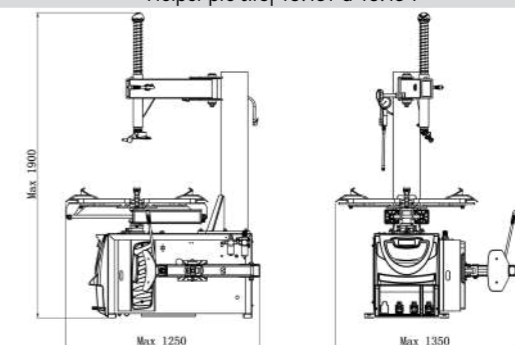
Osobné  
Rad LC



**NOVINKA**  
16.154  
Vyzúvačka **LC890U 230V Poloautomat**  
**Akciová cena € 1182,97**  
Pôvodná cena € 1.361,52  
Technické parametre:  
Priemer ráfika (vonkajší upnutie): 10 - 22"  
Priemer ráfika (vnútorný upnutie): 12 - 25"  
Šírka ráfika disku: 3 - 13"  
Maximálny priemer pneumatiky: 1010 mm  
Elektrický príkon: 0,85/1,1 kW  
Počet rýchlostí: Jednorychlostný  
Pracovné otáčky stola: 6,5 ot. / min  
Prúdová zostava: 3+N, PE, 400 V, 50 Hz  
Použitý tlakový vzduch: 8 - 10 bar (0,8 - 1Mpa)  
Hmotnosť: 225 kg  
Hlučnosť: 70 dB  
Pripojenie: 10A  
Sila pri odtláčaní pätky z disku: 29 500 N  
Rozmery stroja: 1200 x 1350 x 1890 mm  
Rozmery balenia pre prepravu: 1440 x 1140 x 1830 mm  
Hrubá hmotnosť: 269 kg



**NOVINKA**  
16.155  
SET Vyzúvačka **LC890U 230V Poloautomat + helper PL241**  
**Akciová cena € 1469,50**  
Pôvodná cena € 1.652,63  
Technické parametre:  
Priemer ráfika (vonkajší upnutie): 10 - 22"  
Priemer ráfika (vnútorný upnutie): 12 - 25"  
Šírka ráfika disku: 3 - 13"  
Maximálny priemer pneumatiky: 1010 mm  
Elektrický príkon: 0,85/1,1 kW  
Počet rýchlostí: Jednorychlostný  
Pracovné otáčky stola: 6,5 ot. / min  
Prúdová zostava: 3+N, PE, 400 V, 50 Hz  
Použitý tlakový vzduch: 8 - 10 bar (0,8 - 1Mpa)  
Hmotnosť: 225 kg  
Hlučnosť: 70 dB  
Pripojenie: 10A  
Sila pri odtláčaní pätky z disku: 29 500 N  
Rozmery stroja: 1200 x 1350 x 1890 mm  
Rozmery balenia pre prepravu: 1440 x 1140 x 1830 mm  
Hrubá hmotnosť: 329 kg



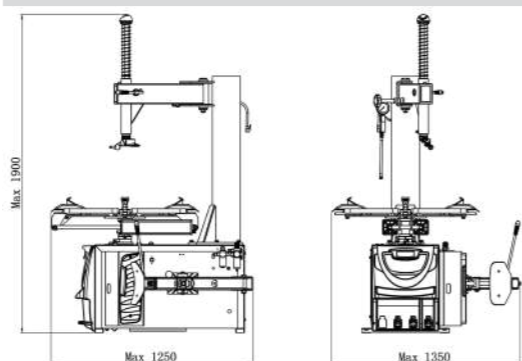
16.152  
Helper **PL241**  
**Akciová cena € 511,67**  
Pôvodná cena € 554,21  
Helper pre stroj 16.151 a 16.154



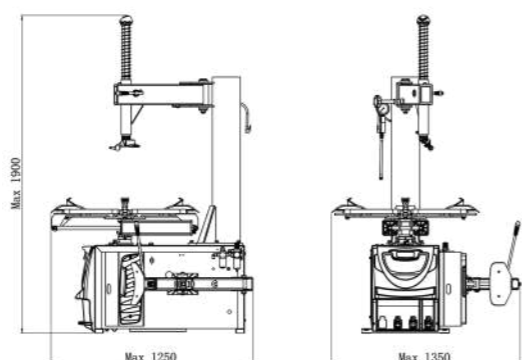
**Osobné  
Rad LC**



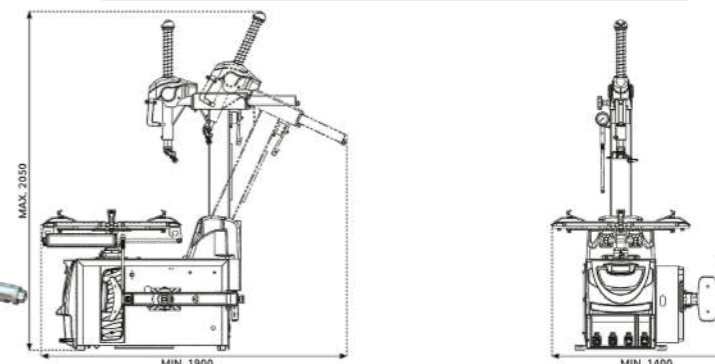
16.151  
Vyzúvačka **LC890U** Poloautomat  
**Akciová cena € 1.182,97**  
Pôvodná cena € 1.361,52  
Technické parametre:  
Priemer ráfika (vonkajší upnutie): 10 - 22"  
Priemer ráfika (vnútorný upnutie): 12 - 25"  
Šírka ráfika disku: 3 - 13"  
Maximálny priemer pneumatiky: 1010 mm  
Elektrický príkon: 0,85/1,1 kW  
Počet rýchlostí: Jednorychlostný  
Pracovné otáčky stola: 6,5 ot. / min  
Prúdová zostava: 3+N, PE, 400 V, 50 Hz  
Použitý tlakový vzduch: 8 - 10 bar (0,8 - 1 Mpa)  
Hmotnosť: 225 kg  
Hlučnosť: 70 dB  
Pripojenie: 10A  
Sila pri odtláčaní pätky z disku: 29 500 N  
Rozmery stroja: 1200 x 1350 x 1890 mm  
Rozmery balenia pre prepravu: 1440 x 1140 x 1830 mm  
Hrubá hmotnosť: 269 kg



16.153  
SET Vyzúvačka **LC890U** Poloautomat + helper **PL241**  
**Akciová cena € 1.469,50**  
Pôvodná cena € 1.652,63  
Technické parametre:  
Priemer ráfika (vonkajší upnutie): 10 - 22"  
Priemer ráfika (vnútorný upnutie): 12 - 25"  
Šírka ráfika disku: 3 - 13"  
Maximálny priemer pneumatiky: 1010 mm  
Elektrický príkon: 0,85/1,1 kW  
Počet rýchlostí: Jednorychlostný  
Pracovné otáčky stola: 6,5 ot. / min  
Prúdová zostava: 3+N, PE, 400 V, 50 Hz  
Použitý tlakový vzduch: 8 - 10 bar (0,8 - 1 Mpa)  
Hmotnosť: 225 kg  
Hlučnosť: 70 dB  
Pripojenie: 10A  
Sila pri odtláčaní pätky z disku: 29 500 N  
Rozmery stroja: 1200 x 1350 x 1890 mm  
Rozmery balenia pre prepravu: 1440 x 1140 x 1830 mm  
Hrubá hmotnosť: 329 kg

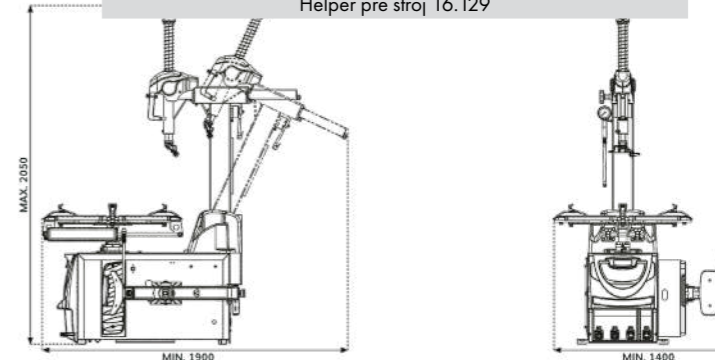


16.129  
Vyzúvačka **LC889N** Automat  
**Akciová cena € 1.903,40**  
Pôvodná cena € 2.019,77  
Technical parameters:  
Priemer ráfika (vonkajší upnutie): 6 - 26"  
Priemer ráfika (vnútorný upnutie): 8 - 28"  
Šírka ráfika disku: 3 - 13"  
Maximálny priemer pneumatiky: 1060 mm  
Elektrický príkon: 0,85/1,1 kW  
Počet rýchlostí: Dvojrychlostný  
Pracovné otáčky stola: 6 a 12 ot. / min  
Prúdová zostava: 3+N, PE, 400 V, 50 Hz  
Použitý tlakový vzduch: 8 - 10 bar (0,8 - 1 Mpa)  
Hmotnosť: 240 kg  
Hlučnosť: 70 dB  
Pripojenie: 10A  
Sila pri odtláčaní pätky z disku: 29 500 N  
Rozmery stroja: 760 x 950 x 2040 mm  
Rozmery balenia pre prepravu: -  
Hrubá hmotnosť: 280 kg



16.100  
SET Vyzúvačka **LC889N** Automat + helper **AL320C**  
**Akciová cena € 2.410,97**  
Pôvodná cena € 2.529,96  
Technické parametre:  
Priemer ráfika (vonkajší upnutie): 6 - 26"  
Priemer ráfika (vnútorný upnutie): 8 - 28"  
Šírka ráfika disku: 3 - 13"  
Maximálny priemer pneumatiky: 1060 mm  
Elektrický príkon: 0,85/1,1 kW  
Počet rýchlostí: Dvojrychlostný  
Pracovné otáčky stola: 6 a 12 ot. / min  
Prúdová zostava: 3+N, PE, 400 V, 50 Hz  
Použitý tlakový vzduch: 8 - 10 bar (0,8 - 1 Mpa)  
Hmotnosť: 326 kg  
Hlučnosť: 70 dB  
Pripojenie: 10A  
Sila pri odtláčaní pätky z disku: 29 500 N  
Rozmery stroja: 760 x 950 x 2040 mm  
Rozmery balenia pre prepravu: -  
Hrubá hmotnosť: 350 kg

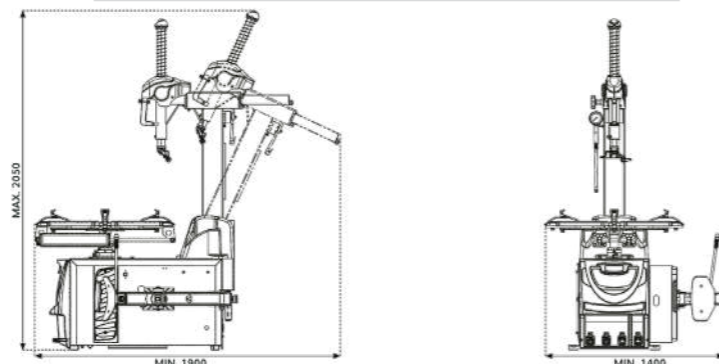
16.104  
Helper **AL320C**  
**Akciová cena € 773,64**  
Pôvodná cena € 810,20  
Helper pre stroj 16.129



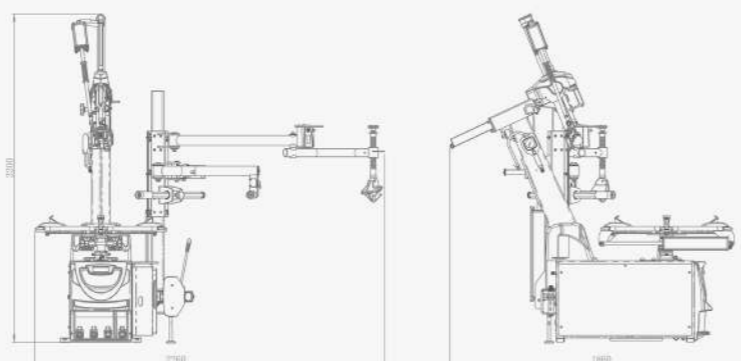




16.148  
SET Vyzúvačka **LC889N** Automat + helper **AL390H**  
**Akciová cena € 2.533,77**  
Pôvodná cena € 2.691,27  
Technické parametre:  
Priemer ráfika (vonkajší upnutie): 6 - 26"  
Priemer ráfika (vnútorný upnutie): 8 - 28"  
Šírka ráfika disku: 3 - 13"  
Maximálny priemer pneumatiky: 1060 mm  
Elektrický príkon: 0,85/1,1 kW  
Počet rýchlostí: Dvojrychlostný  
Pracovné otáčky stola: 6 a 12 ot. / min  
Prúdová zostava: 3+N, PE, 400 V, 50 Hz  
Použitý tlakový vzduch: 8 - 10 bar (0,8 - 1Mpa)  
Hmotnosť: 326 kg  
Hlučnosť: 70 dB  
Pripojenie: 10A  
Sila pri odtláčaní pätky z disku: 29 500 N  
Rozmery stroja: 760 x 950 x 2040 mm  
Rozmery balenia pre prepravu: -  
Hrubá hmotnosť: 350 kg



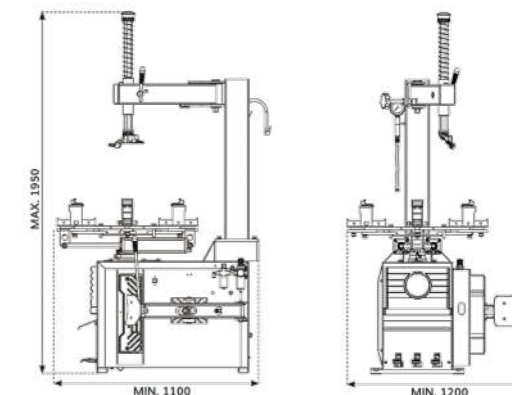
16.146  
Vyzúvačka **LC889NV** Superautomat + helper **AL390H**  
**Akciová cena € 3.229,64**  
Pôvodná cena € 3.442,85  
Technické parametre:  
Priemer ráfika (vonkajší upnutie): 6 - 26"  
Priemer ráfika (vnútorný upnutie): 8 - 28"  
Šírka ráfika disku: 3 - 13"  
Maximálny priemer pneumatiky: 1060 mm  
Elektrický príkon: 0,85/1,1 kW  
Počet rýchlostí: Dvojrychlostný  
Pracovné otáčky stola: 6 a 12 ot. / min  
Prúdová zostava: 3+N, PE, 400 V, 50 Hz  
Použitý tlakový vzduch: 8 - 10 bar (0,8 - 1Mpa)  
Hmotnosť: 243 kg  
Hlučnosť: 70 dB  
Pripojenie: 10A  
Sila pri odtláčaní pätky z disku: 29 500 N  
Rozmery stroja: 760 x 950 x 2040 mm  
Rozmery balenia pre prepravu: 1400 x 880 x 980 mm  
Hrubá hmotnosť: 310 kg



## Moto



16.145  
Vyzúvačka **M806B MOTO** Poloautomat  
**Akciová cena € 1.346,70**  
Pôvodná cena € 1.484,36  
Technické parametre:  
Priemer ráfika (vonkajší upnutie): 6 - 24"  
Priemer ráfika (vnútorný upnutie): -  
Šírka ráfika disku: 3 - 12"  
Maximálny priemer pneumatiky: 960 mm  
Elektrický príkon: 0,85/1,1 kW  
Počet rýchlostí: Jednorychlostný  
Pracovné otáčky stola: 6,5 ot. / min  
Prúdová zostava: 3+N, PE, 400 V, 50 Hz  
Použitý tlakový vzduch: 8 - 10 bar (0,8 - 1Mpa)  
Hmotnosť: 175 kg  
Hlučnosť: 70 dB  
Pripojenie: 10A  
Sila pri odtláčaní pätky z disku: 24 500 N  
Rozmery stroja: 1200x1100x1950 mm  
Rozmery balenia pre prepravu: 980x760x950 mm  
Hrubá hmotnosť: 269 kg



## PRÍSLUŠENSTVO K STROJOM



Ref. No.	16.732	16.700	16.701
Ozn.	Držiak pre tlakové delo Bazooka	Zdvhacie zariadenia k vyzúvačkám	Podložka k vyzúvačkám
€/ks	<b>60,99</b>	<b>404,83</b>	<b>118,30</b>
Pozn.	kompatibilný so vyzúvačkami FERDUS LC	kompatibilný so vyzúvačkami FERDUS LC	kompatibilný so vyzúvačkami FERDUS LC



## Oporné gumy

Ref. No. Ozn. €/ks	16.82 pro DL622 28,24	16.83 pro DL522 34,38	16.85 pro LC 26,20	16.573 pro LC-N 26,20	16.92 UNI 25,38	<b>NOVINKA</b> 16.79 gumový doraz pro DL522 5,69

Gumové opory zrážčov patiek montážnych strojov

## Ochrana čelustí

Ref. No. Ozn. €/ks	16.59 pre DL522/622 4,87	16.61 pre DL450 4,87	16.88 pre LC - dlhá 5,16	16.880 pre LC - krátka 5,16	16.544 G-522C/WF 4,46	16.901 pre novšie LC - krátka 3,23

## Ochrana palca

Ref. No. Ozn. €/ks	16.54 DL-1 1,31	16.55 DL-2 1,84	16.57 DL-3 3,64	16.56 DL-kombi 1,84	
Ref. No. Ozn. €/ks	16.510 DL522-WF 3,64	16.511 DL522+WF 3,64	16.514 DL522+G+WF 3,64	16.86 LC-1 1,39	16.87 LC-2 1,84
		<b>NOVINKA</b>			
Ref. No. Ozn. €/ks	16.98 LC-3 1,84	16.886 LC-889NS 1,84	16.893 LC889NV - pravý 1,31	16.894 LC889NV - ľavý 1,31	

## Príslušenstvo - Montážne stroje/Vyzúvačky

Ref. No. Ozn. €/ks	16.755 Plastová montážna hlava LC890U 32,71	<b>NOVINKA</b> 16.756 Plastová montážna hlava LC890U s adapterom 59,31	16.757 Plastová montážna hlava LC889N 32,71	16.758 Plastová montážna hlava LC8889N s adapterom 59,31					
Ref. No. Ozn. €/ks Pozn.	16.730 MOTO palec pro LC889N 44,99 montážna hlava pre obsluhu motoriek na LC889N	<b>AKCIA</b> 10.134 Chránič ráfikov 2,46	16.126 Adaptér MOTO DL 155,55 pre DL-622, DL-522, G-522C	16.750 Adaptér MOTO LC 163,32 pre LC870N	16.751 Adaptér MOTO LC 163,32 pre LC889				
Ref. No. Ozn. €/ks Pozn.	16.02 Ručný helper (pre DL-622) 35,61 páka s rolnou pre stláčanie pätky pri prezúvaní pneu	16.665 Set plastových čelustí s kolíkmi 119,36 pre LC-590	16.719 Set hliníkových chráničov čelustí 185,39 pre LC-588	16.731 Súprava ochranných čelustí 404,83 pre LC-590C	<b>NOVINKA</b> 16.911 Plastová čelusť MOTO adaptér. 4,34 pre LC889 (16.751)				
Ref. No. Ozn. €/ks Pozn.	16.75 Držiak pätky 27,83 so skrutkou	16.718 Držiak pätky nákladných pneu 77,36 kovový	16.91 Chránič odrážača LC 4,05 pre LC-810, LC-887 a LC-887E	16.551 Chránič odrážača DL-G 19,20 tenší	16.552 Chránič odrážača DL-G 17,97 pevnejší	16.550 Rukovät 4,87 pre odrážače päťiek	10.47 TMH-004 0,74 držiak ráfikov	16.94 Spínač 1R 52,80 pre stroje DL a LC	16.97 Spínač 2R 69,18 pre stroje LC



## Osobné

# VYVAŽOVAČKY



16.105  
Vyvažovačka  
**CB910GB**  
Poloautomat

**Akciová cena € 978,31**

Pôvodná cena € 1.074,21

Technické parametre:

Max. priemer disku: 10 - 24"  
Max. hmotnosť kola: 65 kg  
Max. šírka kola: 1,5 - 20"  
Displej: LED displej  
Zastavovanie kola v pozícii nevyvážku: nie  
Laserový ukazovateľ polohy aplikácie závažia: nie  
Rychlosť otáčeni kola: 200 ot/min.  
Zadávanie rozmerov kola: ručne  
Diagnostika tvaru kola: nie

16.112  
Vyvažovačka  
**CB66**  
Poloautomat

**Akciová cena € 1223,91**

Pôvodná cena € 1.342,04

Technické parametre:

Max. priemer disku: 10 - 28"  
Max. hmotnosť kola: 70 kg  
Max. šírka kola: 1,5 - 20"  
Displej: LED displej  
Zastavovanie kola v pozícii nevyvážku: nie  
Laserový ukazovateľ polohy aplikácie závažia: nie  
Rychlosť otáčeni kola: 200 ot/min.  
Zadávanie rozmerov kola: ručne  
Diagnostika tvaru kola: nie



16.141  
Vyvažovačka  
**CB78**  
Automat 3D

**Akciová cena € 3.209,17**

Pôvodná cena € 3.586,98

Technické parametre:

Max. priemer disku: 10 - 28"  
Max. hmotnosť kola: 70 kg  
Max. šírka kola: 1,5 - 20"  
Displej: dotykový LCD displej  
Zastavovanie kola v pozícii nevyvážku: áno  
Laserový ukazovateľ polohy aplikácie závažia: áno  
Rychlosť otáčeni kola: 140 ot/min.  
Zadávanie rozmerov kola: mierkou  
Diagnostika tvaru kola: nie

16.142  
Vyvažovačka  
**CB78S**  
Automat 3D

**Akciová cena € 3.598,04**

Pôvodná cena € 3.826,44

Technické parametre:

Max. priemer disku: 10 - 28"  
Max. hmotnosť kola: 70 kg  
Max. šírka kola: 1,5 - 20"  
Displej: dotykový LCD displej  
Zastavovanie kola v pozícii nevyvážku: áno  
Laserový ukazovateľ polohy aplikácie závažia: áno  
Rychlosť otáčeni kola: 140 ot/min.  
Zadávanie rozmerov kola: mierkou a sonarom  
Diagnostika tvaru kola: nie



16.113  
Vyvažovačka  
**CB67**  
Automat 2D

**Akciová cena € 1.592,30**

Pôvodná cena € 1.675,93

Technické parametre:

Max. priemer disku: 10 - 28"  
Max. hmotnosť kola: 70 kg  
Max. šírka kola: 1,5 - 20"  
Displej: LED displej  
Zastavovanie kola v pozícii nevyvážku: nie  
Laserový ukazovateľ polohy aplikácie závažia: nie  
Rychlosť otáčeni kola: 140 ot/min.  
Zadávanie rozmerov kola: mierkou zliatinové kolesá / šírka plechových ručne  
Diagnostika tvaru kola: nie

16.114  
Vyvažovačka  
**CB68**  
Automat 3D

**Akciová cena € 1.837,90**

Pôvodná cena € 1.956,04

Technické parametre:

Max. priemer disku: 10 - 28"  
Max. hmotnosť kola: 70 kg  
Max. šírka kola: 1,5 - 20"  
Displej: LED displej  
Zastavovanie kola v pozícii nevyvážku: áno  
Laserový ukazovateľ polohy aplikácie závažia: áno  
Rychlosť otáčeni kola: 140 ot/min.  
Zadávanie rozmerov kola: mierkou  
Diagnostika tvaru kola: nie



16.143  
Vyvažovačka  
**CB78P**  
Automat 3D

**Akciová cena € 3.884,57**

Pôvodná cena € 3.993,86

Technické parametre:

Max. priemer disku: 10 - 28"  
Max. hmotnosť kola: 70 kg  
Max. šírka kola: 1,5 - 20"  
Displej: dotykový LCD displej  
Zastavovanie kola v pozícii nevyvážku: áno  
Laserový ukazovateľ polohy aplikácie závažia: áno  
Rychlosť otáčeni kola: 140 ot/min.  
Zadávanie rozmerov kola: mierkou a sonarom  
Diagnostika tvaru kola: áno

16.144  
Vyvažovačka  
**CB63**  
Automat 2D

**Akciová cena € 1.182,97**

Pôvodná cena € 1.375,93

Technické parametre:

Max. priemer disku: 8 - 25"  
Max. hmotnosť kola: 50 kg  
Max. šírka kola: -  
Displej: LED displej  
Zastavovanie kola v pozícii nevyvážku: nie  
Laserový ukazovateľ polohy aplikácie závažia: nie  
Rychlosť otáčeni kola: 100 ot/min.  
Zadávanie rozmerov kola: mierkou  
Diagnostika tvaru kola: nie



16.117  
Vyvažovačka  
**CB75**  
Automat 2D

**Akciová cena € 1.878,84**

Pôvodná cena € 2.243,14

Technické parametre:

Max. priemer disku: 10 - 28"  
Max. hmotnosť kola: 70 kg  
Max. šírka kola: 1,5 - 20"  
Displej: LCD displej  
Zastavovanie kola v pozícii nevyvážku: nie  
Laserový ukazovateľ polohy aplikácie závažia: áno  
Rychlosť otáčeni kola: 140 ot/min.  
Zadávanie rozmerov kola: mierkou zliatinové kolesá / šírka plechových ručne  
Diagnostika tvaru kola: nie

16.118  
Vyvažovačka  
**CB76**  
Automat 3D

**Akciová cena € 2.697,50**

Pôvodná cena € 2.861,24

Technické parametre:

Max. piemer disku: 10 - 28"  
Max. hmotnosť kola: 70 kg  
Max. šírka kola: 1,5 - 20"  
Displej: LCD displej  
Zastavovanie kola v pozícii nevyvážku: áno  
Laserový ukazovateľ polohy aplikácie závažia: áno  
Rychlosť otáčeni kola: 140 ot/min.  
Zadávanie rozmerov kola: mierkou  
Diagnostika tvaru kola: nie



## Nákladné a osobné



16.124  
Vyvažovačka  
**CB46**  
Automat 2D

**Akciová cena € 3.434,30**

Pôvodná cena € 3.925,50

Technické parametre:

Max. priemer disku: 8 - 35"  
Max. hmotnosť kola: 200 kg  
Max. šírka kola: 2 - 20"  
Displej: LED displej  
Zastavovanie kola v pozícii nevyvážku: áno  
Laserový ukazovateľ polohy aplikácie závažia: áno  
Rychlosť otáčeni kola: osobné: 120 ot./min, nákladné: 80 ot./min  
Zadávanie rozmerov kola: mierkou zliatinové kolesá / šírka plechových ručne  
Diagnostika tvaru kola: nie



## Príslušenstvo - Vyvažovačky

Ref. No.	16.93	16.96	16.68	16.513	16.74
Ozn.	Prítláčná miska	Gumová manžeta	Rýchlopínacia matica 36	Rýchlopínacia matica 38	Rýchlopínacia matica 40
€/ks	8,15	11,83	44,99	60,99	44,99
Pozn.	k maticiam 16.68 a 16.74	k miske 16.93	pre priemer hriadeľa 36 mm	pre priemer hriadeľa 38 mm	pre priemer hriadeľa 40 mm

Ref. No.	16.759	16.760	16.761	16.762	16.763	16.764	16.78	16.780
Ozn.	Veľký strediaci kužel	Malý strediaci kužel	Strediaci kužel 42-65MM	Strediaci kužel 54-78MM	Strediaci kužel 74-108MM	Strediaci kužel 89-140MM	Strediaci kužel 44,5-74,5MM	Strediaci kužel 70-102MM
€/ks	11,50	6,11	28,61	38,03	44,99	53,99	28,24	38,48
Pozn.	pre adapter MOTO 16.109 a 16.111	pre adapter MOTO 16.109 a 16.111	pre hriadeľ 36 mm	pre hriadeľ 36 mm	pre hriadeľ 36 mm	pre hriadeľ 36 mm	pre hriadeľ 38 mm	pre hriadeľ 38 mm

Ref. No.	16.781	16.127	16.704	16.705	16.706	16.707	16.128
Ozn.	Strediaci kužel 94-150MM	Strediaci kužel	Strediaci kužel 42-65MM	Strediaci kužel 54-78MM	Strediaci kužel 74-108MM	Strediaci kužel 89-158MM	Rozširovací prstenec CB
€/ks	48,30	93,33	16,33	22,88	26,16	32,30	109,70
Pozn.	pre hriadeľ 38 mm	vonkajší/vnútrový priemer: 180/40 mm	pre hriadeľ 40 mm	pre hriadeľ 40 mm	pre hriadeľ 40 mm	pre hriadeľ 40 mm	použitie so strediacim kuželom 16.127

Ref. No.	110.40	10.401	10.24
Ozn.	Obkročné meradlo	C-2	PHG-035
€/ks	14,33	18,42	6,51
Pozn.	meradlo šírky ráfikov	meradlo šírky ráfikov	meradlo vzdálenosti dier v diskoch

Ref. No.	16.526	16.533	16.219
Ozn.	Kalibračné závažie	Kalibračné závažie	Zdvíhacie zariadenie pre vyvažovačky
€/ks	0,68	1,39	609,91
Pozn.	hmotnosť 50 g	hmotnosť 100 g	kompatibilný s vyvažovačkami FERDUS

Ref. No.	16.109	16.111	16.63
Ozn.	Adaptér MOTO CB-910	Adaptér MOTO CB-6X a 7X	Adaptér na disky bez stredového otvoru pre CB-6X
€/ks	347,52	359,80	347,52
Pozn.	pre priemer hriadeľa 36 mm	pre priemer hriadeľa 40 mm	adaptér na vyvažovanie diskov bez stredového otvoru

## ROVNAČKY DISKOV

Ref. No.	16.19	16.13	16.20
Ozn.	Rovnačka BASIC 10-22"	Rovnačka DORUK 10-28"	Rovnačka PRO 10-30"
€/ks	Akciová cena € 2.447,81	Akciová cena € 2.288,17	Akciová cena € 6.058,13
Pozn.	Pôvodná cena € 2.812,12 Technické parametre: Max. šírka disku: 12" Šírka (hlbka): 600 mm Napätie pre pripojenie: 400 V/50 Hz, 3 fázy Výška: 1550 mm Motor otáčania disku: 0,25 kW Dĺžka: 920 mm Hmotnosť: 225 kg Max. hlučnosť: 70 dB Farba: sivá RAL 7011 + červená RAL 3000 Pracovný tlak: 0-150 bar Priemer diskov: 10 - 22" Hydraulické čerpadlo: ruční Motor hydrauliky: - Sústružníckym support: Nie, voliteľné	Pôvodná cena € 2.864,51 Technické parametre: Max. šírka disku: 12" Šírka (hlbka): 700 mm Napätie pre pripojenie: 400 V/50 Hz, 3 fázy Výška: 1300 mm Motor otáčania disku: 0,25 kW Dĺžka: 1200 mm Hmotnosť: 350 kg Max. hlučnosť: 70 dB Farba: sivá RAL 7011 + červená RAL 3000 Pracovný tlak: 0-150 bar Priemer diskov: 10 - 28" Hydraulické čerpadlo: poháňané el. motorom Motor hydrauliky: 0,37 kW Sústružníckym support: Nie, voliteľné	Pôvodná cena € 6.545,23 Technické parametre: Max. šírka disku: 20" Šírka (hlbka): 800 mm Napätie pre pripojenie: 400 V/50 Hz, 3 fázy Výška: 1700 mm Motor otáčania disku: 0,37 kW Dĺžka: 1300 mm Hmotnosť: 550 kg Max. hlučnosť: 70 dB Farba: sivá RAL 7011 + červená RAL 3000 Pracovný tlak: 0-150 bar Priemer diskov: 10 - 28" Hydraulické čerpadlo: poháňané el. motorom Motor hydrauliky: 0,37 kW Sústružníckym support: Áno, súčasťou

Ref. No.	16.60	16.138	16.139
Ozn.	Sústružnícký SUPPORT	Set pre upínanie diskov	Hlavica na upínanie diskov
€/ks	650,84	208,35	552,60
Pozn.	k stroju DORUK 10-28"	k stroju DORUK 10-28"	k stroju DORUK 10-28"



**Kompletný sortiment  
SCHNEIDER BOHEMIA**

## KOMPRESORY



**NOVINKA**



Ref. No.  
Ozn.  
€/ks  
Tlak  
Nasávané množstvo  
Dodávané množstvo  
Príkon  
Objem zásobníka

18.50  
CPM 210-10-3W  
**417,11**  
10 bar  
200 l/min.  
110 l/min.  
1,5 kW  
2,5 l

18.58  
UNM 210-8-25 W  
**237,-**  
8 bar  
200 l/min.  
110 l/min.  
1,1 kW  
24 l



18.52  
UNM 410-10-50W  
**777,32**  
10 bar  
410 l/min.  
295 l/min.  
2,2 kW  
50 l



18.53  
UNM 510-10-90D  
**1.137,54**  
10 bar  
510 l/min.  
390 l/min.  
3 kW  
90 l



18.54  
UNM STS 660-10-90  
**1.841,59**  
10 bar  
660 l/min.  
520 l/min.  
4 kW  
90 l



18.55  
UNM STL 660-10-270  
**2046,25**  
10 bar  
660 l/min.  
520 l/min.  
4 kW  
270 l



18.56  
UNM STS 660-10-270  
**2046,25**  
10 bar  
660 l/min.  
520 l/min.  
4 kW  
270 l



18.57  
UNM STL 660-10-500  
**2.742,12**  
10 bar  
660 l/min.  
520 l/min.  
4 kW  
500 l



Ref. No.  
Ozn.  
€/ks  
Tlak  
Nasávané množstvo  
Dodávané množstvo  
Príkon  
Objem zásobníka

18.59  
UNM STL 780-15-270  
**3.519,85**  
15 bar  
780 l/min.  
640 l/min.  
5,5 kW  
270 l



18.60  
UNM STL 1000-15-500  
**4.625,05**  
15 bar  
1000 l/min.  
790 l/min.  
7,5 kW  
500 l



18.61  
SEMI PROFI 300-10-50W  
**335,24**  
10 bar  
285 l/min.  
160 l/min.  
1,8 kW  
50 l



18.62  
SEMI PROFI 350-10-90D  
**560,38**  
10 bar  
350 l/min.  
225 l/min.  
2,2 kW  
90 l



Ref. No.  
Ozn.  
€/ks  
Tlak  
Nasávané množstvo  
Dodávané množstvo  
Príkon  
Objem zásobníka

18.63  
SEMI PROFI 350-10-200W  
**670,90**  
10 bar  
350 l/min.  
225 l/min.  
2,2 kW  
200 l



18.64  
SEMI PROFI 500-10-90D  
**781,42**  
10 bar  
510 l/min.  
335 l/min.  
3 kW  
90 l



18.65  
SEMI PROFI 530-10-270D  
**1.338,11**  
10 bar  
540 l/min.  
405 l/min.  
3 kW  
270 l



18.66  
SEMI PROFI 600-10-200D  
**1.158,-**  
10 bar  
490 l/min.  
380 l/min.  
4 kW  
200 l

## UMÝVAČKY KOLIES



24.01  
Umývačka kolies  
**WULKAN 200**  
**Cena € 3.966,43**

Technické parametre:  
Rozsah priemeru kola: 560 - 800 mm  
Rozsah šírky kola: 135 - 305 mm  
Max. hmotnosť kolesa: 60 kg  
Objem vody: 150 l  
Systém nakladania a vykladania: nie  
Systém ohrevu vody: nie  
Systém tlačenie kolesá z umývacie komory: nie  
Pneumatická stabilizácia kolesá: nie  
Počítačová kontrola: nie  
Oddelená sedimentačná nádrž: nie  
Rozmery: 900 x 910 x 1360 mm

24.02  
Umývačka kolies  
**WULKAN 300**  
**Cena € 4.334,83**

Technické parametre:  
Rozsah priemeru kola: 560 - 800 mm  
Rozsah šírky kola: 135 - 305 mm  
Max. hmotnosť kolesa: 60 kg  
Objem vody: 300 l  
Systém nakladania a vykladania: nie  
Systém ohrevu vody: nie  
Systém tlačenie kolesá z umývacie komory: nie  
Pneumatická stabilizácia kolesá: nie  
Počítačová kontrola: nie  
Oddelená sedimentačná nádrž: áno  
Rozmery: 1130 x 1210 x 1450 mm



24.03  
Umývačka kolies  
**WULKAN 300H**  
**Cena € 4.703,23**

Technické parametre:  
Rozsah priemeru kola: 560 - 800 mm  
Rozsah šírky kola: 135 - 305 mm  
Max. hmotnosť kolesa: 60 kg  
Objem vody: 300 l  
Systém nakladania a vykladania: nie  
Systém ohrevu vody: áno  
Systém tlačenie kolesá z umývacie komory: nie  
Pneumatická stabilizácia kolesá: nie  
Počítačová kontrola: áno  
Oddelená sedimentačná nádrž: áno  
Rozmery: 1130 x 1210 x 1450 mm

24.04  
Umývačka kolies  
**WULKAN 360P**  
**Cena € 4.703,23**

Technické parametre:  
Rozsah priemeru kola: 560 - 800 mm  
Rozsah šírky kola: 135 - 360 mm  
Max. hmotnosť kolesa: 60 kg  
Objem vody: 300 l  
Systém nakladania a vykladania: nie  
Systém ohrevu vody: nie  
Systém tlačenie kolesá z umývacie komory: nie  
Pneumatická stabilizácia kolesá: áno  
Počítačová kontrola: nie  
Oddelená sedimentačná nádrž: áno  
Rozmery: 1190 x 1210 x 1450 mm



24.05  
Umývačka kolies  
**WULKAN 360HP**  
**Cena € 5.276,30**

Technické parametre:  
Rozsah priemeru kola: 560 - 800 mm  
Rozsah šírky kola: 135 - 360 mm  
Max. hmotnosť kolesa: 60 kg  
Objem vody: 300 l  
Systém nakladania a vykladania: nie  
Systém ohrevu vody: áno  
Systém tlačenie kolesá z umývacie komory: nie  
Pneumatická stabilizácia kolesá: áno  
Počítačová kontrola: áno  
Oddelená sedimentačná nádrž: áno  
Rozmery: 1190 x 1210 x 1450 mm

24.06  
Umývačka kolies  
**WULKAN 4x4HP**  
**Cena € 5.440,03**

Technické parametre:  
Rozsah priemeru kola: 560 - 850 mm  
Rozsah šírky kola: 135 - 360 mm  
Max. hmotnosť kolesa: 60 kg  
Objem vody: 300 l  
Systém nakladania a vykladania: nie  
Systém ohrevu vody: áno  
Systém tlačenie kolesá z umývacie komory: nie  
Pneumatická stabilizácia kolesá: áno  
Počítačová kontrola: áno  
Oddelená sedimentačná nádrž: áno  
Rozmery: 1885 x 2080 x 1510 mm





## OPRAVY PNEUMATÍK

### Prehliadače / Rozfahováky



**Ref. No.** 10.78  
**Ozn.** BT-10C  
**€/ks** 106,02  
**Popis** Pneu rozfahovák patiek nákladných pneumatík



**Ref. No.** 10.270  
**Ozn.** Rozfahovák  
**€/ks** 57,27  
**Popis** Ručný rozfahovák



**Ref. No.** 10.27  
**Ozn.** Vybrusovací stolík  
**€/ks** 81,46  
**Popis** Použitie pri oprave defektov



**Ref. No.** 110.47  
**Ozn.** SD-2  
**€/ks** 187,88  
**Popis** Ručný rozfahovák patiek SD-2



**Ref. No.** 111.28  
**Ozn.** TL-1200B  
**€/ks** 814,57  
**Popis** Pneumatický rozfahovák nákladných pneumatík



**Ref. No.** 111.29  
**Ozn.** TL-1200C  
**€/ks** 1.223,91  
**Popis** Pneumatický rozfahovák nákladných pneumatík



**Ref. No.** 10.121  
**Ozn.** IP-1000  
**€/ks** 5.255,83  
**Popis** El.-pneum. rozfahovák 1200 x 960 x 1100 mm

### Skúšobné vane



**Ref. No.** 10.402  
**Ozn.** PNEUBAD-1  
**€/ks** 1.019,24  
**Popis** Koš: 960 x 600 mm (ŠxV)  
Rozmery: 1265 x 2300 mm



**Ref. No.** 10.122  
**Ozn.** VL-16  
**€/ks** 1.264,84  
**Popis** Zkušobná vaňa do 16" z ľahkých slitín, 920 x 920 x 1800 mm



**Ref. No.** 10.123  
**Ozn.** VL-18  
**€/ks** 1.837,90  
**Popis** Zkušobná vaňa do 20" z ľahkých slitín, 1100 x 1100 x 1900



<p>24.07 <b>Umyváčka kolies WULKAN FI RACE</b> <b>Cena € 6.627,10</b></p> <p>Technické parametre: Rozsah priemeru kola: 560 - 800 mm Rozsah šírky kola: 135 - 430 mm Max. hmotnosť kola: 60 kg Objem vody: 300 l Systém nakladania a vykladania: nie Systém ohrevu vody: áno Systém tlačené kolies z umývacie komory: nie Pneumatická stabilizácia kolies: nie Počítačová kontrola: áno Oddelená sedimentačná nádrž: áno Rozmery: 1260 x 1210 x 1450 mm</p>	<p>24.08 <b>Umyváčka kolies WULKAN COMBO Q</b> <b>Cena € 6.627,10</b></p> <p>Technické parametre: Rozsah priemeru kola: 560 - 850 mm Rozsah šírky kola: 135 - 360 mm Max. hmotnosť kola: 60 kg Objem vody: 300 l Systém nakladania a vykladania: áno Systém ohrevu vody: áno Systém tlačené kolies z umývacie komory: nie Pneumatická stabilizácia kolies: áno Počítačová kontrola: áno Oddelená sedimentačná nádrž: áno Rozmery: 1885 x 2080 x 1510 mm</p>
---	---



<p>24.09 <b>Umyváčka kolies - nákladná WULKAN 500H</b> <b>Cena € 9.246,83</b></p> <p>Technické parametre: Rozsah priemeru kola: 740 - 1200 mm Rozsah šírky kola: 240 - 430 mm Max. hmotnosť kola: 150 kg Objem vody: 500 l Systém nakladania a vykladania: áno Systém ohrevu vody: áno Systém tlačené kolies z umývacie komory: nie Pneumatická stabilizácia kolies: nie Počítačová kontrola: áno Oddelená sedimentačná nádrž: áno Rozmery: 2120+R x 1950+R x 1902 mm</p>	<p>24.10 <b>Umyváčka kolies - nákladná WULKAN 500HP standard</b> <b>Cena € 10.515,76</b></p> <p>Technické parametre: Rozsah priemeru kola: 740 - 1200 mm Rozsah šírky kola: 240 - 430 mm Max. hmotnosť kola: 150 kg Objem vody: 500 l Systém nakladania a vykladania: áno Systém ohrevu vody: áno Systém tlačené kolies z umývacie komory: áno Pneumatická stabilizácia kolies: áno Počítačová kontrola: áno Oddelená sedimentačná nádrž: áno Rozmery: 2120+R x 1950+R x 1902 mm</p>
---	--



24.11  
**Umyváčka kolies - nákladná WULKAN 500HP special**  
**Cena € 11.170,69**

Technické parametre:  
Rozsah priemeru kola: 740 - 1200 mm  
Rozsah šírky kola: 240 - 490 mm  
Max. hmotnosť kola: 150 kg  
Objem vody: 500 l  
Systém nakladania a vykladania: áno  
Systém ohrevu vody: áno  
Systém tlačené kolies z umývacie komory: áno  
Pneumatická stabilizácia kolies: áno  
Počítačová kontrola: áno  
Oddelená sedimentačná nádrž: áno  
Rozmery: 2120+R x 1950+R x 1902 mm

**Ref. No.** 24.20  
**Ozn.** Granulát WULKAN MIX 25 kg  
**Cena €/ks** 155,14  
**Pozn.** prípravok pre umývačky kolies WULKAN



**Ref. No.** 24.21  
**Ozn.** Mycí koncentrát WULKAN TURBO 10l  
**Cena €/ks** 65,08  
**Pozn.** prípravok pre umývačky kolies WULKAN





## Vulkanizačné zvierky



SO SADOU  
TVAROVÝCH PLATNÍ

Ref. No. 10.101  
Ozn. TW-440S  
€ / ks 392,96  
Popis pre plášte rozmerov 145 - 275



10.119  
P-40  
1.219,81  
pre osobné pneu



10.120  
M-50  
1.629,14  
pre nákladné a traktorové pneu



Ref. No. 24.30  
Ozn. WULKAN 160P  
€ / ks 1268,52  
Popis pre všetky typy pneumatík



24.31  
WULKAN 2000  
1391,32  
pre všetky typy pneumatík



24.32  
WULKAN 3000  
1514,12  
pre všetky typy pneumatík vrátane EM/OTR



NOVINKA

Ref. No. 24.33  
Ozn. Stojan pre vulkanizačné zvierky WULKAN  
€ / ks 149,37  
Popis pre WULKAN 160P, 2000, 3000



110.39  
Pytlík Al  
22,47  
pre vyrovnávanie profilov



NOVINKA

10.385  
Nahrievacia doska  
130,58  
pre špeciálnu zmes pri opravách pneu

## Tlakové delá



Ref. No. 10.126  
Ozn. Bazooka L  
€ / ks 257,47  
Objem (l) 6  
Hmotnosť (kg) 5,5



10.127  
Bazooka XL  
306,59  
9  
6,9



10.129  
Bazooka XXL  
327,06  
12  
9,5



Ref. No. 10.135  
Ozn. EZ-5A (automatic)  
€ / ks 194,02  
Objem (l) 19  
Hmotnosť (kg) 13,5



10.136  
EZ-5  
159,64  
19  
13,5



Ref. No. 10.180  
Ozn. Gaither GB-5M 19L  
€ / ks 269,75  
Objem (l) 19  
Hmotnosť (kg) 12,6



10.147  
Bead Booster 38L  
511,26  
38  
10,5



## PREREZÁVANIE DEZÉNU / ZNAČENIE PNEU

<b>Ref. No.</b> 10.77	<b>Ref. No.</b> 10.771	<b>Ref. No.</b> 10.60	<b>Ref. No.</b> 111.19	<b>Ref. No.</b> 111.31
<b>Ozn.</b> Prerezávačka RillFit SIX 1,6	<b>Ozn.</b> Prerezávačka RillFit SIX 2,9	<b>Ozn.</b> Prerezávačka RS 88 TL	<b>Ozn.</b> Napalovačka písmen PHG-075-C 1/2"	<b>Ozn.</b> Napalovačka písmen PHG-075-C 1"
<b>€/ks</b> 286,12	<b>€/ks</b> 310,68	<b>€/ks</b> 245,19	<b>€/ks</b> 327,06	<b>€/ks</b> 405,24
<b>Pozn.</b> kábel 1,6 m	<b>Pozn.</b> kábel 2,9 m	<b>Pozn.</b> kábel 2,5 m	<b>Pozn.</b> písmená A-Z, čísla 0-9	<b>Pozn.</b> písmená A-Z, čísla 0-9

<b>Ref. No.</b> 111.13	<b>Ref. No.</b> 111.14	<b>Ref. No.</b> 111.15	<b>Ref. No.</b> 111.16
<b>Ozn.</b> Sada 1" čísel do napalovačky na pneu	<b>Ozn.</b> Sada 1/2" čísel do napalovačky na pneu	<b>Ozn.</b> Sada 1" písmen do napalovačky na pneu	<b>Ozn.</b> Sada 1/2" písmen do napalovačky na pneu
<b>€/ks</b> 64,67	<b>€/ks</b> 42,98	<b>€/ks</b> 171,92	<b>€/ks</b> 118,30
<b>Pozn.</b> čísla 0-9	<b>Pozn.</b> čísla 0-9	<b>Pozn.</b> písmená A-Z	<b>Pozn.</b> písmená A-Z

<b>Ref. No.</b> 10.779
<b>Ozn.</b> Stojan na prerezovanie
<b>€/ks</b> 1842,-
<b>Pozn.</b> na prerezovanie dezénov pneumatík nákladných vozidiel a autobusov Hmotnosť: 73 kg Rozmer: 1100 x 1150 x 1250 mm (v) Výkon: 0,4 kW

### Prerezávacie nože

<b>Ref. No.</b> 10.61	<b>Ref. No.</b> 10.62	<b>Ref. No.</b> 10.63	<b>Ref. No.</b> 10.64	<b>Ref. No.</b> 10.65	<b>Ref. No.</b> 10.66	<b>Ref. No.</b> 10.67	<b>Ref. No.</b> 10.68	<b>Ref. No.</b> 10.69	<b>Ref. No.</b> 10.70	<b>Ref. No.</b> 10.71
<b>Ozn.</b> R1	<b>Ozn.</b> R2	<b>Ozn.</b> R3	<b>Ozn.</b> R4	<b>Ozn.</b> R5	<b>Ozn.</b> W1	<b>Ozn.</b> W2	<b>Ozn.</b> W3	<b>Ozn.</b> W4	<b>Ozn.</b> W5	<b>Ozn.</b> W6
<b>€/bal.</b> 13,51	<b>€/bal.</b> 13,51	<b>€/bal.</b> 13,51	<b>€/bal.</b> 13,51	<b>€/bal.</b> 13,51	<b>€/bal.</b> 13,51	<b>€/bal.</b> 13,51	<b>€/bal.</b> 13,51	<b>€/bal.</b> 13,51	<b>€/bal.</b> 13,51	<b>€/bal.</b> 13,51
<b>Ks/bal.</b> 20	<b>Ks/bal.</b> 20	<b>Ks/bal.</b> 20	<b>Ks/bal.</b> 20	<b>Ks/bal.</b> 20	<b>Ks/bal.</b> 20	<b>Ks/bal.</b> 20	<b>Ks/bal.</b> 20	<b>Ks/bal.</b> 20	<b>Ks/bal.</b> 20	<b>Ks/bal.</b> 10

### Náhradné diely

#### Rillfit SIX

<b>Ref. No.</b> 10.778	<b>Ref. No.</b> 10.772	<b>Ref. No.</b> 10.773	<b>Ref. No.</b> 10.774	<b>Ref. No.</b> 10.775	<b>Ref. No.</b> 10.776	<b>Ref. No.</b> 10.777	<b>Ref. No.</b> 10.17	<b>Ref. No.</b> 10.72
<b>Ozn.</b> R-RF6	<b>Ozn.</b> R+K-RF6	<b>Ozn.</b> UC-RF6	<b>Ozn.</b> 2P-RF6	<b>Ozn.</b> 2P+S-RF6	<b>Ozn.</b> OP-RF6	<b>Ozn.</b> HV-RF6	<b>Ozn.</b> R-RS	<b>Ozn.</b> R+K-RS
<b>€/ks</b> 56,90	<b>€/ks</b> 204,26	<b>€/ks</b> 93,74	<b>€/ks</b> 4,46	<b>€/ks</b> 29,02	<b>€/ks</b> 22,47	<b>€/ks</b> 3,89	<b>€/ks</b> 26,28	<b>€/ks</b> 131,40
<b>Pozn.</b> rukoväť Rillfit SIX	<b>Pozn.</b> rukoväť + kábel Rillfit SIX	<b>Pozn.</b> upínacie čeluste Rillfit SIX	<b>Pozn.</b> 2ks podložiek Rillfit SIX	<b>Pozn.</b> podložky+skrutky Rillfit SIX	<b>Pozn.</b> otočný prepínač Rillfit SIX	<b>Pozn.</b> hlavný vypínač Rillfit SIX	<b>Pozn.</b> rukoväť RS 88 TL	<b>Pozn.</b> rukoväť + kábel RS 88 TL

#### RS 88 TL

## NÁRADIE A NÁSTROJE - PNEUSERVIS

### Nákladné montážne páky a kladivá

<b>Ref. No.</b> 111.56	<b>Ref. No.</b> 111.25	<b>Ref. No.</b> 111.26	<b>Ref. No.</b> 111.32
<b>Popis</b> Montážna páka - nákladná	<b>Popis</b> PHG-200A	<b>Popis</b> PHG-200B	<b>Popis</b> TD-55M
<b>€/ks</b> 21,24	<b>€/ks</b> 44,99	<b>€/ks</b> 42,94	<b>€/ks</b> 52,80

<b>Ref. No.</b> 111.30	<b>Ref. No.</b> 110.57	<b>Ref. No.</b> 110.48
<b>Popis</b> Set 2ks pák HNK	<b>Popis</b> Palica na pätky TW-308	<b>Popis</b> Palica na pätky TD-40B
<b>€/ks</b> 50,31	<b>€/ks</b> 52,80	<b>€/ks</b> 106,02

### Sady pák

<b>Ref. No.</b> 10.104	<b>Ref. No.</b> 111.36	<b>Ref. No.</b> 110.56	<b>Ref. No.</b> 111.27
<b>Popis</b> Sada TD-32 + držiak pätky - pre širokoprofilové disky	<b>Popis</b> Sada TD-42 + držiak pätky - pre disky do priemeru 24,5"	<b>Popis</b> Sada pák PHG-12320 + držiak pätky - pre disky do priemeru 24,5"	<b>Popis</b> Sada PHG-12320S + držiak pätky - pre širokoprofilové disky
<b>€/ks</b> 355,71	<b>€/ks</b> 355,71	<b>€/ks</b> 214,41	<b>€/ks</b> 241,10





**Ref. No.** 10.420  
**Popis** Zariadenie na odtláčanie pätičiek nákladných pneumatík BV04  
**€/ks** 286,12

### Vozíky pre sady pák a kladív



**Ref. No.** 111.33  
**Rozmer** -  
**€/ks** 286,12  
**Pozn.** Stojan pre sady TD-32, TD-55M a palicu TD-40B

### Montážne páky



<b>Ref. No.</b> 111.34	<b>Ref. No.</b> 110.74	<b>Ref. No.</b> 111.92	<b>Ref. No.</b> 111.82	<b>Ref. No.</b> 111.93	<b>Ref. No.</b> 111.74	<b>Ref. No.</b> 10.105
Stojan pre sady TD-42, TD-55M a palicu TD-40B	250 x 19 x 5 mm	250 x 20 x 5 mm	300 x 19 x 6 mm	300 x 20 x 5 mm	350 x 25 x 9 mm	Držiak pätky
<b>€/ks</b> 142,86	<b>€/ks</b> 5,40	<b>€/ks</b> 2,01	<b>€/ks</b> 2,82	<b>€/ks</b> 2,42	<b>€/ks</b> 8,96	<b>€/ks</b> 15,10
<b>Pozn.</b>	chrómovaná	hladká	chrómovaná s profilom	hladká	chrómovaná s profilom + plastové puzdro	-



<b>Ref. No.</b> 110.52	<b>Ref. No.</b> 110.51	<b>Ref. No.</b> 111.39	<b>Ref. No.</b> 111.37	<b>Ref. No.</b> 111.55	<b>Ref. No.</b> 111.38	<b>Ref. No.</b> 111.58	<b>Ref. No.</b> 111.60
500 x 25 x 9 mm	500 x 25 x 9 mm	500 x 25 x 9 mm	500 x 25 x 9 mm	600 x 25 x 9 mm	600 x 25 x 9 mm	600 x 30 x 11 mm	600 x 30 x 11 mm
<b>€/ks</b> 7,74	<b>€/ks</b> 7,74	<b>€/ks</b> 7,74	<b>€/ks</b> 8,15	<b>€/ks</b> 8,15	<b>€/ks</b> 8,96	<b>€/ks</b> 8,15	<b>€/ks</b> 8,15
<b>Pozn.</b> čierná + plastové puzdro	chrómovaná + plastové puzdro	chrómovaná s profilom + plastové puzdro	chrómovaná hladká + plastové puzdro	chrómovaná s profilom + plastové puzdro	chrómovaná hladká + plastové puzdro	chrómovaná	čierná

### Ručné nástroje



<b>Ref. No.</b> 110.68	<b>Ref. No.</b> 110.67	<b>Ref. No.</b> 110.69	<b>Ref. No.</b> 110.70	<b>Ref. No.</b> 10.302	<b>Ref. No.</b> 10.301
Prevliekacia vidlica - 75 mm pre OK	Prevliekacia vidlica - 135 mm pre OK	Čistiaca ihla - rasple	Čistiaca ihla - hladká	Čistiaca ihla	Prevliekacia vidlica pre OK
<b>€/ks</b> 3,64	<b>€/ks</b> 3,89	<b>€/ks</b> 3,64	<b>€/ks</b> 3,48	<b>€/ks</b> 1,23	<b>€/ks</b> 1,35
<b>Použitie</b> CAR	TRUCK	čistenie priepichov	čistenie priepichov		



<b>Ref. No.</b> 10.31	<b>Ref. No.</b> 10.30	<b>Ref. No.</b> 10.34	<b>Ref. No.</b> 110.02	<b>Ref. No.</b> 110.03	<b>Ref. No.</b> 110.18
Čistiaca ihla - rasple	Prevliekacia vidlica pre OK	Prevliekacia vidlica pre ON	BRT 204 ihla	BRT 203 vidlica zatvorená	BRT 203 vidlica otvorená
<b>€/ks</b> 1,02	<b>€/ks</b> 1,15	<b>€/ks</b> 0,90	<b>€/ks</b> 2,82	<b>€/ks</b> 2,82	<b>€/ks</b> 2,82



<b>Ref. No.</b> 110.55	<b>Ref. No.</b> 110.60	<b>Ref. No.</b> 110.36	<b>Ref. No.</b> 110.37	<b>Ref. No.</b> 110.38	<b>Ref. No.</b> 10.01	<b>Ref. No.</b> 10.03	<b>Ref. No.</b> 10.55	<b>Ref. No.</b> 110.04	<b>Ref. No.</b> 110.05	<b>Ref. No.</b> 110.06
Náhr.čist. ihla-75	Náhr.prevl. ihla-75	Náhr.prevl. ihla-75	Náhr.čist. ihla-85	Náhradná rukoväť	Zavalovacie koliesko 4	Zavalovacie koliesko 2,5	Škrabka	BRT9-1	BRT9-2	BRT9-3
<b>€/ks</b> 0,47	<b>€/ks</b> 0,47	<b>€/ks</b> 1,02	<b>€/ks</b> 1,02	<b>€/ks</b> 1,19	<b>€/ks</b> 1,96	<b>€/ks</b> 1,96	<b>€/ks</b> 2,01	<b>€/ks</b> 3,64	<b>€/ks</b> 3,64	<b>€/ks</b> 3,64
<b>Použitie</b> pre 110.02	pre 110.03	pre 110.03	pre 110.02		vložky/záplaty	vložky/záplaty		gumar.nož	gumar.nož	gumar.nož



<b>Ref. No.</b> 110.13	<b>Ref. No.</b> 10.190	<b>Ref. No.</b> 10.106	<b>Ref. No.</b> 10.96	<b>Ref. No.</b> 10.88	<b>Ref. No.</b> 10.81	<b>Ref. No.</b> 10.95
Kliešte na prevliekanie ventilov	Vyfahovač ventilov Bridgeport	Prevliekáč - LANKO	Prevliekáč - Guľatý	Prevliekáč - Plochý	Prevliekáč - Plochý s plastovou ochranou	Prevliekáč - Celoplastový
<b>€/ks</b> 16,33	<b>€/ks</b> 13,39	<b>€/ks</b> 1,60	<b>€/ks</b> 1,45	<b>€/ks</b> 2,82	<b>€/ks</b> 4,42	<b>€/ks</b> 2,33



<b>Ref. No.</b> 11.56	<b>Ref. No.</b> 11.49	<b>Ref. No.</b> 10.199	<b>Ref. No.</b> 10.200	<b>Ref. No.</b> 10.243	<b>Ref. No.</b> 11.50	<b>Ref. No.</b> 110.16
V-674	V-673	VCT-029B	VCT-029A	Click & Go Valve Core Tool	GW 1	VCT-002
<b>€/ks</b> 0,35	<b>€/ks</b> 0,47	<b>€/ks</b> 3,15	<b>€/ks</b> 3,44	<b>€/ks</b> 24,52	<b>€/ks</b> 0,41	<b>€/ks</b> 2,46
<b>Pozn.</b> skrutkovač na perka	obojstranný skrutkovač	na perka - krátky	na perka - dlhý	sada skrutkovačov na perka ventilov	závitník	závitník



Ref. No.	10.53	10.51	10.16	10.52	10.244	10.54	10.80
Ozn.	Krieda	BRT-B	BRT-Z	Fix-S	Fix-EdS	Fix-EdB	Fix-EdŽ
€/ks	0,04	0,28	0,28	1,79	3,64	3,64	3,64
Pozn.	biela	biela, vosková Ø 13	žltá, vosková Ø 13	strieborný	strieborný	biely	žltý

Ref. No.	110.17	10.09	10.08	10.272	10.298	10.36	110.08	110.12
Ozn.	PHG-015	Štetec so závitom	Štetec	Štetec 24	Štetec 43	Štetec MONTI	Štetec MONTI zahnutý	Štetec FERDUS
€/ks	5,40	1,76	1,56	1,15	2,01	3,68	5,32	3,07
Pozn.	kladivo pre rov. diskov kolies	na roztoky	na roztoky	guľatý	guľatý	na montážnu pastu	na montážnu pastu	na montážnu pastu

Ref. No.	110.07	10.19	10.21	10.28	10.41	10.242	10.196	10.42
Ozn.	Zavalovacie koliesko BWT 03	Kliešte na závažie	PHG-034	WT21 C	Plastové dláto WT11	Plast. dláto PHG-031A	PHG-0312	CP01
€/ks	9,91	15,92	9,37	10,27	2,70	3,11	3,23	0,49
Použitie	na samolep.závažia	PROFI	kliešte na závažie	kliešte na závažie	na samolepiace závažia	pevná rukoväť	dláto - krátke	ke sňatiu poklic

### Magnetické nástroje

Ref. No.	10.235	10.220	10.97
Ozn.	Miska guľatá	Miska - obdĺžnik	Miska - štvorec
€/ks	3,68	6,79	8,15
Rozmery	Ø 152 mm	140 x 240 mm	270 x 290 mm

Ref. No.	10.75	10.98	10.48
Ozn.	Teleskopický magnet	Magnetické nástroje - sada	Magnetický držiak
€/ks	3,60	4,87	21,29
Rozmery	165 - 830 mm	Ø misky 100 mm Ø zrkadla 32 mm	šírka: 115 mm, výška: 395 mm, Ø úchyt: 90 mm

Ref. No.	10.226	10.227
Ozn.	Magnetická lišta 330	Magnetická lišta 610
€/ks	9,37	13,88
Rozmery	Dĺžka: 330 mm	Dĺžka: 610 mm

Ref. No.	10.225	10.224	10.410	10.411
Ozn.	Zásobník 13,5	Zásobník 22,5	Magnetická miska - sivá	Magnetická miska - červená
€/ks	3,27	6,51	4,87	4,87
Rozmer	Ø vrchol 134 mm, Ø dna 51 mm, výška 90 mm	Ø vrchol 220 mm, Ø dna 86 mm, výška 127 mm	Priemer: 150 mm Váha: 400g	Priemer: 150 mm Váha: 400g

### Uťahovanie / Odťahovanie

Ref. No.	15.05	10.35	10.45	10.05
Ozn.	Odťahovák - mobilná sada, násobič sily 1:56	Kľúč krížový	Kľúč krížový FERDUS	Kľúč L-typ
€/ks	77,36	6,51	11,01	8,96
Pozn.	+ orechy 27,30,32	orechy 17, 19, 21, 23	orechy 17, 19, 21, 23	

Ref. No.	10.390	110.44	10.124	10.117	10.118	10.188	10.189
Ozn.	Zariadenie pre montáž manžiet HK klbov	Momentový kľúč 1/2"	Moment. kľúč HAZET 40-200 Nm	Redukcia	Redukcia	Redukcia	Redukcia
€/ks	99,43	27,38	244,94	4,83	4,83	3,64	4,05
Pozn.	pneumatické	28-210 Nm	CERTIFIKÁT	1" na 3/4"	3/4" na 1"	1/2" na 3/4"	3/4" na 1/2"



## Orechy

Ref. No.	Ozn.	€ / ks	Štvorhran	Výška
110.81	BIS 117	0,86	1/2"	38 mm
110.82	BIS 119	0,90	1/2"	38 mm
110.83	BIS 121	1,11	1/2"	38 mm
110.84	Tec-17	4,87	1/2"	34 mm
110.85	Tec-19	5,28	1/2"	34 mm
10.20	Tec-21	5,53	1/2"	42 mm
110.86	17 mm, plast	6,92	1/2"	86 mm
10.305	19 mm, plast	6,92	1/2"	86 mm
10.306	21 mm, plast	6,92	1/2"	86 mm

### NA POŠKODENÉ SKRUTKY A MATICE

Ref. No.	Ozn.	€ / ks	Štvorhran	Výška	Pozn.
10.307	17 mm	4,87	1/2"	78 mm	
10.131	19 mm	5,28	1/2"	78 mm	
10.132	21 mm	5,69	1/2"	80 mm	
10.284	Sada orechov Scorpio	20,06	1/2"	87 mm	orechy 17, 19, 21 mm
10.340	22 mm	6,10	1/2"	90 mm	
10.341	23 mm	6,51	1/2"	90 mm	
10.342	24 mm	6,51	1/2"	90 mm	

Ref. No.	Ozn.	€ / ks	Štvorhran	Výška
10.336	24 mm	7,33	3/4"	50 mm
10.337	27 mm	7,74	3/4"	53 mm
10.338	30 mm	8,80	3/4"	53 mm
10.339	32 mm	8,96	3/4"	56 mm
10.343	24 mm	12,24	3/4"	90 mm
10.330	27 mm	12,65	3/4"	90 mm
10.331	30 mm	13,06	3/4"	90 mm
10.332	32 mm	13,88	3/4"	90 mm
10.333	36 mm	15,10	3/4"	90 mm

Ref. No.	Ozn.	€ / ks	Štvorhran	Výška
10.113	27 mm	4,87	1"	77 mm
10.114	29 mm	4,87	1"	78 mm
10.128	30 mm	4,87	1"	79 mm
10.115	32 mm	4,87	1"	77 mm
10.116	33 mm	4,87	1"	80 mm
10.344	24 mm	19,61	1"	90 mm
10.334	32 mm	19,61	1"	90 mm
10.335	33 mm	19,61	1"	90 mm

## Momentový nástavce

Ref. No.	Ozn.	Popis	€ / ks
10.362	65 Nm	žltý	8,15
10.363	75 Nm	čierny	8,15
10.364	80 Nm	modrý	8,15
10.365	90 Nm	červený	8,15
10.366	100 Nm	sivý	8,15
10.367	110 Nm	oranžový	8,15
110.45	120 Nm	biely	8,15
10.368	130 Nm	hnedý	8,15
10.369	140 Nm	svetlo modrý	8,15
10.375	150 Nm	zelený	8,15

## Momentové nástavce s otočnou rukoväťou

Ref. No.	Ozn.	Popis	€ / ks
10.376	65 Nm	žltý	20,43
10.377	75 Nm	čierny	20,43
10.378	80 Nm	zlatý	20,43
10.379	90 Nm	červený	20,43
10.380	100 Nm	modrý	20,43
10.381	110 Nm	oranžový	20,43
10.382	120 Nm	biely	20,43
10.383	140 Nm	strieborný	20,43

### OTOČNÁ RUKOVÄŤ PRE JEDNODUCHŠIU MANIPULÁCIU

Ref. No.	Ozn.	Popis	€ / ks
10.376	65 Nm	žltý	20,43
10.377	75 Nm	čierny	20,43
10.378	80 Nm	zlatý	20,43
10.379	90 Nm	červený	20,43
10.380	100 Nm	modrý	20,43
10.381	110 Nm	oranžový	20,43
10.382	120 Nm	biely	20,43
10.383	140 Nm	strieborný	20,43

## Aku náradie

Ref. No.	Ozn.	€ / ks	Utah. moment	Batérie
15.10	AKU uťahovačka Tiger BT-K-IW22BL - 1/2"	142,86	250 Nm	K-System / Li-ion 2.0Ah
15.11	AKU rázový skrutkovač Tiger BT-K-IS22BL - 1/4"	138,76	180 Nm	K-System / Li-ion 2.0Ah
15.12	AKU uťahovačka Tiger BT-K-IW36 - 1/2"	151,04	450 Nm	K-System / Li-ion 2.0Ah
15.13	AKU vrtáčka Tiger BT-K-D109 - 1/2"	134,67	50 Nm	K-System / Li-ion 2.0Ah

Ref. No.	Ozn.	€ / ks	Utah. moment	Batérie
15.14	AKU príklepová vrtáčka Tiger BT-H-BD8102 - 1/2"	265,66	125 Nm	H-System / Li-ion 4.0Ah
15.15	AKU uťahovačka Tiger BT-H-IW8455 - 1/2"	503,07	1000 Nm	H-System / Li-ion 4.0Ah
15.16	AKU uťahovačka Tiger BT-H-IW8456 - 3/4"	503,07	1060 Nm	H-System / Li-ion 4.0Ah

Ref. No.	Ozn.	€ / ks	Utah. moment	Batérie
15.17	AKU uhlová brúška Tiger BT-H-AG8500	183,79	8000 ot./min.	H-System / Li-ion 4.0Ah
15.18	AKU priečna brúška Tiger BT-H-DG8510	224,72	kotúč max. 25 mm (1")	H-System / Li-ion 4.0Ah
15.19	AKU LED pracovné svetidlo Tiger BT-H-WL0040	40,52	1000-2000 Lm	H-System / Li-ion 4.0Ah

Ref. No.	Ozn.	€ / ks	Utah. moment	Batérie
15.14	AKU príklepová vrtáčka Tiger BT-H-BD8102 - 1/2"	265,66	125 Nm	H-System / Li-ion 4.0Ah
15.15	AKU uťahovačka Tiger BT-H-IW8455 - 1/2"	503,07	1000 Nm	H-System / Li-ion 4.0Ah
15.16	AKU uťahovačka Tiger BT-H-IW8456 - 3/4"	503,07	1060 Nm	H-System / Li-ion 4.0Ah

Ref. No.	Ozn.	€ / ks	Utah. moment	Batérie
15.17	AKU uhlová brúška Tiger BT-H-AG8500	183,79	8000 ot./min.	H-System / Li-ion 4.0Ah
15.18	AKU priečna brúška Tiger BT-H-DG8510	224,72	kotúč max. 25 mm (1")	H-System / Li-ion 4.0Ah
15.19	AKU LED pracovné svetidlo Tiger BT-H-WL0040	40,52	1000-2000 Lm	H-System / Li-ion 4.0Ah



## PNEUMATICKÉ VYBAVENIE

### Pneumatické uťahovačky

Ref. No.  
Ozn.  
€/ks  
Značka  
Uťah. moment  
Hmotnosť

110.64  
YU-RA12A  
**62,20**  
Scorpio  
68 Nm  
1,2 kg

**NOVINKA**

110.62  
YU-RA4002 (1/2")  
**163,32**  
Scorpio  
500 Nm  
1,3 kg

**AKCIA**

110.61  
YU-0984T (1/2")  
**110,11**  
Scorpio  
570 Nm  
1,4 kg



Ref. No.  
Ozn.  
€/ks  
Značka  
Uťah. moment  
Hmotnosť

10.249  
XX231 (1/2")  
**71,59**  
Slair  
880 Nm  
2,6 kg



15.06  
ZM-3900 (1/2")  
**101,92**  
Ferdus  
900 Nm  
2,4 kg



15.07  
ZM-760 (3/4")  
**183,79**  
Ferdus  
1600 Nm  
7,3 kg



10.248  
YU-12891T  
**191,98**  
Scorpio  
1350Nm  
1,6 kg



Ref. No.  
Ozn.  
€/ks  
Značka  
Uťah. moment  
Hmotnosť

10.275  
YU-1285 T (1/2")  
**171,51**  
Scorpio  
1220 Nm  
2 kg



10.277  
Sada YU-1285 T (1/2")  
**216,54**  
Scorpio  
1220 Nm  
22,5 kg



10.276  
YU-1285 TH (1/2")  
**212,44**  
Scorpio  
1492 Nm  
2,34 kg



10.278  
Sada YU-1285 TH (1/2")  
**257,47**  
Scorpio  
1492 Nm  
23 kg



10.279  
YU-1985 T (3/4")  
**314,78**  
Scorpio  
1492 Nm  
2,6 kg



10.281  
Sada YU-1985 T (3/4")  
**400,74**  
Scorpio  
1492 Nm

### Pneumatické uťahovačky - nákladné

Ref. No.  
Ozn.  
€/ks  
Značka  
Uťah. moment  
Hmotnosť

110.63  
YU-2583T6 (1")  
**736,39**  
Scorpio  
2800 Nm  
7,95 kg



15.08  
ZM-95L (1")  
**294,72**  
Ferdus  
3800 Nm  
19 kg



111.35  
Držiak na uťahovačku  
**446,17**  
Ferdus  
35 kg



### Hustiče

Ref. No.  
Ozn.  
€/ks  
Rozsah  
Pozn.

10.06  
STG-03  
**13,06**  
0 - 12 bar



10.216  
STG-03 Lak  
**13,88**  
0 - 12 bar  
sivý lak



110.26  
OMG-63  
**36,39**  
0 - 12 bar



10.217  
OMG-63 Lak  
**36,80**  
0 - 12 bar  
sivý lak

Ref. No.  
Ozn.  
€/ks  
Popis  
Pozn.

10.247  
OMG-53 DG  
**55,63**  
0 - 10 bar  
digitálny



10.245  
OMG-73  
**27,38**  
0 - 10 bar  
**CERTIFIKÁT**



10.246  
OMG-83  
**53,99**  
0 - 10 bar  
**CERTIFIKÁT**



10.12  
Eurodainu 2015  
**69,55**  
0,7 - 11 bar  
**CERTIFIKÁT**

### Hustiče SCHNEIDER

Ref. No.  
Ozn.  
€/ks  
Popis  
Pozn.

10.233  
Superdainu  
**73,64**  
0,7 - 10 bar  
**CERTIFIKÁT**



110.43  
RF-12-MG  
**104,34**  
0,7 - 12 bar, hadica 1,5 m  
**CERTIFIKÁT**



10.236  
RF-12-MG 2,5  
**110,48**  
0,7 - 12 bar, hadica 2,5 m  
**CERTIFIKÁT**



## Automatické hustiče



<b>Ref. No.</b>	10.286	10.287	10.288	10.289
<b>Ozn.</b>	HJ 931 BD	HJ 931 BD-J	HJ 931 BD-LX	HJ 931 BD-JX
<b>€/ks</b>	<b>327,06</b>	<b>408,92</b>	<b>347,52</b>	<b>449,86</b>
<b>Popis</b>	nástenný hustič dĺžka hadice 10 m	nástenný hustič samonavijací bubon 10 m	stojanový hustič dĺžka hadice 10 m	stojanový hustič samonavijací bubon 10 m

## Prenosný hustič



<b>Ref. No.</b>	10.137
<b>Ozn.</b>	P-80
<b>€/ks</b>	<b>240,69</b>
<b>Popis</b>	0 - 16 bar prenosný hustič

## Hustiaca klietka



<b>Ref. No.</b>	10.400	<b>NOVINKA</b>	10.405
<b>Ozn.</b>	K1		K2
<b>€/ks</b>	<b>1.187,07</b>		<b>1.555,46</b>
<b>Popis</b>	<b>CERTIFIKÁT</b> Maximálny tlak: 12 bar Hmotnosť: 180 kg Vonkajšie rozmery: 750 x 1340 x 1330 mm Vnútorne rozmery: 640 x 1300 x 1300 mm		<b>CERTIFIKÁT</b> Maximálny tlak: 12 bar Hmotnosť: 200 kg Vonkajšie rozmery: 850 x 1550 x 1500 mm Vnútorne rozmery: 730 x 1400 x 1450 mm

## Meranie tlaku v pneumatikách



<b>Ref. No.</b>	10.303	10.304	10.87	10.82	10.14	10.46	10.22	10.58	10.108
<b>Ozn.</b>	EZ-8855A	AA car	SOLAR	DIGITAL	LTG-014C	Merač tlaku	TDG 03	PHG-012	LC-29
<b>€/ks</b>	<b>5,69</b>	<b>6,10</b>	<b>8,15</b>	<b>6,88</b>	<b>13,47</b>	<b>0,61</b>	<b>7,37</b>	<b>0,57</b>	<b>10,77</b>
<b>Pozn.</b>	0,15 - 7 bar	0,2 - 6,9 bar	0,2 - 7 bar +merač desénu	0,2 - 7 bar	0,2 - 12 bar	0,5 - 3,5 bar			digitálny

## Meranie desénu



## Hustiče - výmenné časti



<b>Ref. No.</b>	110.11	10.79	110.58	10.403	10.404	110.10	10.111	10.280
<b>Ozn.</b>	Náhr. manometer k STG-03	Náhr. manometer k STG-03	Gumový kryt	Náhr. manometer k OMG-63	Gumový kryt 80	Náhradná hadička	Hadička Schneider	Náhradná hadička E/S
<b>€/ks</b>	<b>5,16</b>	<b>5,57</b>	<b>0,98</b>	<b>11,17</b>	<b>1,72</b>	<b>3,64</b>	<b>33,93</b>	<b>11,83</b>
<b>Pozn.</b>	0 - 12 bar Ø 63 mm	0 - 4 bar Ø 63 mm	Ø 63 mm	0 - 12 bar Ø 80 mm	pre OMG-63 Ø 80 mm	k STG-03, 0,3 m	pre hustiče Schneider, 2,5 m	k Euro/Super- dairu, 1,5 m

## Hustiace koncovky



<b>Ref. No.</b>	11.144	11.46	11.122	10.213	10.214	10.234	11.34	11.123
<b>Ozn.</b>	Bridgeport	V-643	V-643	560T	560T	8mm	TCH-001	PH
<b>€/ks</b>	<b>5,28</b>	<b>0,90</b>	<b>0,94</b>	<b>2,04</b>	<b>2,04</b>	<b>0,99</b>	<b>1,40</b>	<b>0,85</b>
<b>Pozn.</b>	6 mm	6 mm	8 mm	6 mm	8 mm	8 mm	závit 1/4"	6 mm
<b>Priechodná</b>	ÁNO	ÁNO	NIE	ÁNO	ÁNO	ÁNO	ÁNO	ÁNO



<b>Ref. No.</b>	11.191	11.400	11.145	11.78	11.160	11.179	11.190	11.192
<b>Ozn.</b>	AC-03	AC-113	Hust.kon.EM	NT-4	LUX	AC-302	AC-303	AC-304
<b>€/ks</b>	<b>1,60</b>	<b>1,60</b>	<b>0,77</b>	<b>2,42</b>	<b>2,03</b>	<b>3,64</b>	<b>2,82</b>	<b>5,28</b>
<b>Pozn.</b>	6 mm	8 mm	8 mm	6 mm	8 mm	8 mm	8 mm	6 mm
<b>Priechodná</b>	ÁNO	ÁNO	ÁNO	ÁNO	NIE	NIE	NIE	NIE

## Plnenie vodou

<b>Ref. No.</b>	10.195	10.192	10.191
<b>Ozn.</b>	Výveva	Plnič vody	Vypúšťač vody
<b>€/ks</b>	<b>27,47</b>	<b>17,27</b>	<b>13,47</b>
<b>Pozn.</b>		pre traktory	pre traktory, s redukciou

## Hadičky (CYKLO-MOTO)

<b>Ref. No.</b>	11.51	11.52	11.53	11.54	11.55	11.121	11.89	11.57
<b>Ozn.</b>	PW 1	PW 5	PW 2	PH 5	PW 4	PW 3 (V-1163)	PH-1	PH-2
<b>€/ks</b>	<b>0,41</b>	<b>0,57</b>	<b>0,49</b>	<b>0,51</b>	<b>0,49</b>	<b>0,57</b>	<b>1,84</b>	<b>1,84</b>
<b>Typ</b>	VELO - nástrčná	Hadička BALON	VELO + otočná hlava	GALUS + pevná hlava	MOTO + otočná hlava	MOTO + otočná hlava + guľička	V1-1200/6	V1-1200/8

## Hadice s rýchlospojkami

<b>Ref. No.</b>	10.89	10.90	10.91	10.40	10.92	10.93	10.94
<b>Ozn.</b>	PUB/12-5	PUB/12-7,5	PUB/12-10	PUB/12-15	M9/15-5m	M9/15-7,5	M9/15-10
<b>€/ks</b>	<b>24,40</b>	<b>30,54</b>	<b>36,51</b>	<b>51,23</b>	<b>15,23</b>	<b>18,09</b>	<b>19,40</b>
<b>Typ</b>	špirálová	špirálová	špirálová	špirálová	rovná	rovná	rovná
<b>Dĺžka</b>	5 m	7,5 m	10 m	15 m	5 m	7,5 m	10 m





Ref. No.	111.40	111.41	111.42	111.43	111.44	111.45	111.46	111.47	111.48	111.49	111.50
Ozn.	PU-5	PU-7,5	PU-10	PU-15	PU-20	PVC-5	PVC-7,5	PVC-10	PVC-15	PVC-20	PVC-1m
€/ks	17,56	21,24	25,34	34,34	40,89	9,78	11,83	13,88	18,38	22,06	1,02/m
Typ	špirálová	špirálová	špirálová	špirálová	špirálová	rovná	rovná	rovná	rovná	rovná	rovná
Priemer	9,5/13,5	9,5/13,5	9,5/13,5	9,5/13,5	9,5/13,5	9,5/14,5	9,5/14,5	9,5/14,5	9,5/14,5	9,5/14,5	9,5/14,5
Dĺžka	5 m	7,5 m	10 m	15 m	20 m	5 m	7,5 m	10 m	15 m	20 m	ľubovoľná

## Rýchlospojky SERIE AIRBLOCK



Ref. No.	10.209	10.210	10.211	10.212
Ozn.	AB/1-1/4"	AB/A1-1/4"	AB/C2-8	AB/D4-8/10
€/ks	16,33	15,35	16,17	16,58
Rozmery	s vonkajším závitom L: 71,5 mm, D: 28 mm L1: 11 mm, SW(kľúč): 19	s vnútorným závitom L: 60,5 mm, D: 28 mm L1: 10 mm, SW(kľúč): 19	so stromčekom L: 80,5 mm, D: 28 mm L1: 20 mm, SW(kľúč): 19	s pružinou (ochrana zlomenia hadice) Dĺžka (L): 163 mm, Priemer (D): 28 mm Dĺžka tela (L1): 60,5 mm, Kľúč (SW): 19

## Rýchlospojky

Ref. No.	110.27	110.29	110.33	111.53	110.00	110.31	111.51	10.76
Ozn.	123-1/4"	122-1/4"	124-8	124-10	8/12	127-8/10	9,5/13,5	Rýchlospojky MIDI
€/ks	4,05	4,05	4,05	4,46	4,46	5,69	4,87	4,71/sada
Rozmer			Ø 8 mm	Ø 10 mm	Ø 8/12 mm	Ø 8/10 mm	Ø 9,5/13,5 mm	sada 5 ks

## Koncovky

Ref. No.	110.28	110.30	110.34	111.54	110.01	110.32	111.52	110.35
Ozn.	Koncovka 120-1/4"	Koncovka 121-1/4"	Koncovka ART 125-8	Koncovka ART 125-10	Koncovka 8/12	Koncovka 126-8/10	Koncovka 9,5/13,5	Spojka hadíc ART 160-8
€/ks	0,82	0,94	0,94	0,94	2,01	2,82	2,42	0,65
Rozmer	Ø 8 mm	Ø 8 mm	Ø 8/8 mm		Ø 8/12 mm	Ø 8/10 mm		Ø 8 mm

## Šróbenie

Ref. No.	10.201	10.202	10.203	10.204	10.205	10.206	10.207
Ozn.	T-šróbenie 1251/2	T-šróbenie 1252/2	T-šróbenie 1253/2	T-šróbenie 1256/2	Y-šróbenie 1260/2	Redukcia 3/8 na 1/4	Redukcia 1/4 na 3/8
€/ks	1,88	1,88	1,88	1,88	1,76	0,61	0,90
Rozmer							

Dĺžka šróbenia: 44 mm, ďalšie rozmery viz. detailný popis typov na www.ferdus.eu

## Hadicové spony

Ref. No.	110.20	110.97	110.98	110.99	10.285
Ozn.	Deformačná spona	Spona W1 12-20	Spona W1 20-32	Spona W1 32-50	Maznička 1/4"
€/ks	0,24	0,19	0,21	0,25	4,91
Typ	11 - 13 mm	12 - 20 mm	20 - 32 mm	32 - 50 mm	Scorpio

## Mazničky

## Pneumatiké kladivo / Pneumatiké brúsky

Ref. No.	10.02	10.13	10.18	10.84	10.282	10.283	10.39	10.56
Ozn.	AH-01	DM-pružina	DM-úderník	DM-802C	YU-DR2245KL	Scorpio YU-S50	TG-653	TG 653B
€/ks	40,52	3,23	8,15	80,60	56,90	7,78	41,34	37,25
Pozn.	Pneumatiké kladivo	Pružina úderníka pre 10.02	Náhr. úderník pre 10.02	Vzduchová brúška 2.500 ot/min.	Vzduchová brúška 2.600 ot/min.	Odfukovacia hadica	Vzduchová brúška 2.500 ot/min.	Vzduchová brúška 22.000 ot/min.

## Odfukovacie pištole

Ref. No.	10.73	10.74	110.59	10.215	10.174	10.177
Ozn.	DG-10	SW68	OP50	OP50-lak	BAT 003	BAT 003 B
€/ks	2,74	2,42	4,87	5,28	28,24	27,14
Pozn.	Odfukovacia pištoľ	Odfukovacia pištoľ	Odfukovacia pištoľ	Odfukovacia pištoľ	Vysavač na obrus	Vysavač na obrus

## Brúsiace stopky na kordy

Ref. No.	12.20	12.21	12.22	12.23	12.24	12.25	12.38	12.26
Ozn.	Kužel 10	Kužel 16	Kužel 20	Kotúč 26	Kotúč 40	Guľa 20	MH4220	Kotúč 100
€/ks	2,46	4,71	3,03	1,60	2,46	1,47	0,88	7,94
Pozn.	10/16 mm	16/40 mm	20/32 mm	26/6 mm	40/10 mm	Ø 20 mm	Čistiaca špongia	Ø 100 mm

## Brusivo

## Drôtené kotúče a kefy

Ref. No.	12.30	12.40	12.31	12.34	12.36	12.37	110.73
Ozn.	Drôty 75	Drôty 50	Drôty 100	K002	OBI 3	K001	GK 86,5
€/ks	1,84	2,82	4,05	1,54	4,01	0,62	6,43
Pozn.	Ø 75 mm	Ø 50 mm	Ø 100 mm	Oceľ	Sada 3 ks	Oceľ	Ø 86,5 mm

## Tvrdokovové frézy

Ref. No.	12.61	12.62	12.63	12.64	12.65	12.66	12.86	12.87	12.88	12.89	12.90	12.91	12.94
Ozn.	Fréza 3T	Fréza 4T	Fréza 6T	Fréza 8T	Fréza 10T	Fréza 13T	Fréza 3	Fréza 6	Fréza 8	Fréza 10	Fréza 12	Fréza 16	Fréza - k20
€/ks	8,56	16,74	21,65	36,39	38,03	57,68	14,29	27,38	31,07	37,62	47,03	70,36	77,32
Priemer	Ø 3 mm	Ø 4 mm	Ø 6 mm	Ø 8 mm	Ø 10 mm	Ø 13 mm	Ø 3 mm	Ø 6 mm	Ø 8 mm	Ø 10 mm	Ø 12 mm	Ø 16 mm	Ø 20 mm
Dĺžka	65 mm	75 mm	80 mm	100 mm	110 mm	125 mm	38 mm	57 mm	65 mm	70 mm	75 mm	77 mm	63 mm



## Nástroje na brúsenie gummy

Ref. No.	12.27	12.28	12.29	12.14	12.11	12.12	12.13	12.33
Ozn.	Lamela	Unášač 75	Pásik 75	12/72/ medium	52/13/ soft	52/13/ medium	52/13/ sharp	Guľa 40
€/ks	4,45	20,02	1,47	7,53	12,24	12,24	12,24	13,06
Pozn.	Ø 60 mm	Ø 75 mm	Ø 75 mm	Ø 12 mm Hrubosť: 24 Závit: M14	Ø 52 mm Šírka: 13 mm Hrubosť: 36	Ø 52 mm Šírka: 13 mm Hrubosť: 24	Ø 52 mm Šírka: 13 mm Hrubosť: 14	Guľa na gumu

Ref. No.	12.06	12.07	12.08	12.17	12.18	12.19	12.10	12.15
Ozn.	Hríbok 55/25/36	Hríbok 55/25/24	Hríbok 55/25/16	Hríbok 65/13/36	Hríbok 65/13/24	Hríbok 65/13/16	Kotúč 50/6/36	Kotúč 50/6/24
€/ks	14,70	15,51	16,74	7,74	8,39	9,78	12,08	12,65
Pozn.	Ø 55 mm Šírka: 25 mm Hrubosť: 36	Ø 55 mm Šírka: 25 mm Hrubosť: 24	Ø 55 mm Šírka: 25 mm Hrubosť: 16	Ø 65 mm Šírka: 13 mm Hrubosť: 36	Ø 65 mm Šírka: 13 mm Hrubosť: 24	Ø 65 mm Šírka: 13 mm Hrubosť: 16	Ø 50 mm Šírka: 6 mm Hrubosť: 36	Ø 50 mm Šírka: 6 mm Hrubosť: 24

Ref. No.	12.16	12.00	12.01	12.02	12.03	12.04	12.05	12.09
Ozn.	Kotúč 50/6/16	Hríbok 50/19/170	Hríbok 50/19/230	Hríbok 50/19/390	Hríbok 63/27/170	Hríbok 63/27/230	Hríbok 63/27/390	Kotúč 35/6,3/330
€/ks	14,29	17,15	17,81	18,62	20,67	21,65	21,65	14,70
Pozn.	Ø 50 mm Šírka: 6 mm Hrubosť: 16	Ø 50 mm Šírka: 19 mm Hrubosť: 170	Ø 50 mm Šírka: 19 mm Hrubosť: 230	Ø 50 mm Šírka: 19 mm Hrubosť: 390	Ø 63 mm Šírka: 27 mm Hrubosť: 170	Ø 63 mm Šírka: 27 mm Hrubosť: 230	Ø 63 mm Šírka: 27 mm Hrubosť: 390	Ø 35 mm Šírka: 6,3 mm Hrubosť: 330

## Brúsacie stopky

Ref. No.	12.46	12.47	12.48	12.49	12.50
Ozn.	3/8"-24-6mm	3/8"-24-NV11	M10x1	3/8-24 UNF	M14x2
€/ks	5,69	4,46	3,23	6,10	3,64
Pozn.				pre 12.11, 12.12, 12.13 a 12.32	pre 12.14

## MONTÁŽNE PRÍPRAVKY

### Sada START pneuservis

Ref. No. 10.500  
Ozn. Sada START  
€/ks 206,12

Pozn. Komplexné balenie základného spotrebného sortimentu pre začínajúci, ale aj zavedené pneuservisy.



### MONTI

Ref. No.	10.10	10.11	10.37
Ozn.	MONTI 1 Bilá	MONTI 3 Bilá	MONTI 5 Bilá
€/ks	2,33	6,10	8,60
Objem (l)	1	3	5
Farba	biela	biela	biela
Typ	tekutá pasta	tekutá pasta	tekutá pasta

### FERMONT Blue

Ref. No.	115.10	115.11	115.12
Ozn.	FERMONT Blue 1	FERMONT Blue 3	FERMONT Blue 5
€/ks	2,66	6,92	9,82
Objem (l)	1	3	5
Farba	modrá	modrá	modrá
Typ	tuhšia pasta	tuhšia pasta	tuhšia pasta

### FERMONT Red

Ref. No.	115.13	115.14	115.15
Ozn.	FERMONT Red 1	FERMONT Red 3	FERMONT Red 5
€/ks	2,82	7,33	10,23
Objem (l)	1	3	5
Farba	červená	červená	červená
Typ	tuhšia pasta	tuhšia pasta	tuhšia pasta

### MONTI SEAL

Ref. No.	110.21	110.22	110.23
Ozn.	MONTI SEAL 1	MONTI SEAL 3	MONTI SEAL 5
€/ks	3,40	9,99	12,36
Objem (l)	1	3	5
Farba	čierna	čierna	čierna
Typ	tesniaca pasta	tesniaca pasta	tesniaca pasta

### PNEUGEL

Ref. No.	10.29	10.99
Ozn.	PNEUGEL 1	PNEUGEL 5
€/ks	2,29	8,39
Objem (l)	1	5
Farba	modrá	modrá
Typ	gél	gél

### PNEU WAX

Ref. No.	115.04	115.05
Ozn.	PNEU WAX BLACK 5	PNEU WAX RED 5
€/ks	10,19	10,19
Objem (l)	5	5
Barva	čierna	ružová
Typ	vosk	vosk

### SLIMGEL

Ref. No.	115.31	115.32
Ozn.	SLIMGEL 0,25	SLIMGEL 0,5
€/ks	0,94	1,43
Objem (l)	0,25 l	0,5 l
Farba	ružová	ružová
Typ	gel	gel

### Mastenec

Ref. No.	10.38	10.23	10.43
Ozn.	Mastenec 0,25	Mastenec 0,5	Mastenec 2,5
€/ks	1,02	1,35	4,83
Hmot.	0,25 kg	0,5 kg	2,5 kg
Typ	biely prášok	biely prášok	biely prášok



## OPRAVNÉ MATERIÁLY

### UR MA-X RADIAL Univerzálné opravné vložky pre radialne plášte

Ref. No.	2.76	2.77	2.78	2.79	2.80
Ozn.	UR 42 MA-X	UR 53 MA-X	UR 64 MA-X	UR 94 MA-X	UR 104 MA-X
€/ks	3,75	5,14	7,04	9,89	21,12
Rozmery (mm)	95x175	105x200	130x260	135x335	180x400
Počet ks/bal.	5	5	5	3	2



### UR PLUS - RADIAL Univerzálné opravné vložky pre radialne plášte

Ref. No.	2.61	2.62	2.63	2.64	2.65	2.66	2.67	2.68	2.69	2.70
Ozn.	UR 11 PLUS	UR 111 PLUS	UR 21 PLUS	UR 32 PLUS	UR 132 PLUS	UR 42 PLUS	UR 53 PLUS	UR 64 PLUS	UR 94 PLUS	UR 104 PLUS
€/ks	0,69	0,91	1,36	1,99	2,60	3,44	4,71	6,46	9,06	18,38
Rozmery (mm)	55x75	60 x 90	70x120	80x125	90x145	95x175	105x200	130x260	135x335	180x400
Počet ks/bal.	20	20	10	10	10	5	5	5	3	2

### UR - RADIAL Opravné vložky pre radialne plášte



#### UR - univerzálné

Ref. No.	2.11	2.31	2.12	2.13	2.32	2.14	2.40	2.15	2.16	2.17	2.18	2.35	2.36	2.37	2.38
Ozn.	UR 11	UR 111	UR 21	UR 32	UR 132	UR 42	UR 52	UR 53	UR 64	UR 94	UR 104	UR 162 (tractor)	UR 173 (tractor)	UR 183 (tractor)	UR 193 (tractor)
€/ks	0,63	0,83	1,24	1,81	2,37	3,13	2,19	4,28	5,87	8,24	17,21	5,66	11,31	17,33	22,76
Rozmery (mm)	55x75	60x90	70x120	80x125	90x145	95x175	115x125	105x200	130x260	135x335	180x400	150x190	180x230	215x295	245x340
Počet ks/bal.	20	20	10	10	10	5	5	5	5	3	2	3	2	2	2

#### KR - pre opravy v behúni

Ref. No.	2.33	2.39	2.22	2.34	2.23	2.24
Ozn.	KR 21	KR 31	KR 53	KR 153	KR 64	KR 104
€/ks	1,04	1,25	3,97	4,95	6,31	9,28
Rozmery (mm)	75x90	90x105	115x125	125x145	130x180	180x230
Počet ks/bal.	10	10	5	5	5	3



#### OR - pre opravy v boku

Ref. No.	2.19	2.20	2.21
Ozn.	OR 62	OR 73	OR 83
€/ks	3,78	4,83	5,67
Rozmery (mm)	85x220	75x260	75x330
Počet ks/bal.	10	10	10



### DIAGONAL Opravné vložky pre diagonálne plášte

#### OD - pre opravy v boku

Ref. No.	4.39	4.52	4.40	4.41	4.42	4.43
Ozn.	OD 44	OD 144	OD 56	OD 66	OD 76	OD 106
€/ks	3,44	5,11	5,71	9,79	13,90	20,69
Rozmery (mm)	160x160	195x195	235x235	295x295	345x345	395x395
Počet ks/bal.	5	5	3	3	2	2



#### KD - pre opravy v behúni

Ref. No.	4.31	4.32	4.33	4.34	4.51	4.35	4.36	4.37	4.38
Ozn.	KD 02	KD 12	KD 22	KD 44	KD 144	KD 56	KD 66	KD 76	KD 106
€/ks	0,42	1,18	2,43	3,32	4,93	5,51	9,57	13,70	20,28
Rozmery (mm)	Ø 80	100x100	130x130	160x160	195x195	235x235	295x295	345x345	395x395
Počet ks/bal.	10	10	10	5	5	3	3	2	2



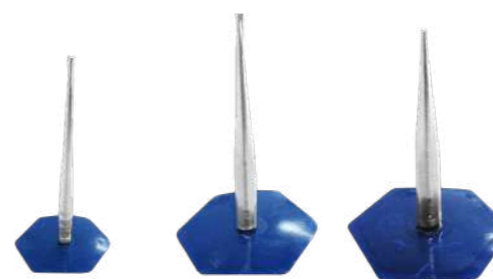
### Univerzálné opravné vložky US

Ref. No.	4.25	4.26	4.24	4.20	4.21	4.22	4.23	4.27
Ozn.	US 1	US 11	US 2	US 3	US 4	US 6	US 8	US 10
€/ks	0,11	0,13	0,11	0,12	0,17	0,24	0,34	0,46
Rozmery (mm)	24	24 x 37	27	32	37	45	60	80
Počet ks/bal.	50	50	50	50	50	50	50	10



### Opravné nity na priepichy plášťov CONE

Ref. No.	8.31	8.32	8.33
Ozn.	CONE 4	CONE 6	CONE 8
€/ks	0,73	0,77	0,81
Rozmery	Ø4/35mm	Ø6/45mm	Ø8/50mm
Ks/bal.	10	10	10



### SM Opravné stopky

Ref. No.	8.60	8.61	8.62
Ozn.	SM 07	SM 10	SM 15
€/ks	0,61	0,90	1,22
Rozmery (mm)	Ø 7	Ø 10	Ø 15
Ks/bal.	30	20	10



### Opravné nity na priepichy plášťov ON

Ref. No.	8.02	8.03	8.06	8.05	8.04
Ozn.	ON 6	ON 8	ON 10	ON 12	ON 16
€/ks	0,54	0,62	0,77	1,84	3,11
Rozmery	Ø6/45mm	Ø8/50mm	Ø10/55mm	Ø12/90mm	Ø16/130x130mm
Ks/bal.	10	10	10	10	10



### Opravné nity na priepichy plášťov ON s drôťkom

Ref. No.	8.01	8.07	8.08	8.09	8.10
Ozn.	ON 4 s drôťkom	ON 6 s drôťkom	ON 8 s drôťkom	ON 10 s drôťkom	ON 12 s drôťkom
€/ks	0,52	1,02	1,11	1,35	2,95
Rozmery	Ø4/35mm	Ø6/45mm	Ø8/55mm	Ø10/65mm	Ø12/90mm
Ks/bal.	10	10	10	10	10



### Opravné nity na priepichy plášťov MP/TP

Ref. No.	8.41	8.42	8.43	8.44	8.45	8.81
Ozn.	MP4	MP6	MP9	MP12	MP14	TP7
€/ks	0,77	0,85	1,31	2,09	2,54	0,73
Rozmery	Ø4/36mm	Ø6/52mm	Ø9/53mm	Ø12/88x88	Ø14/100x100	Ø7/50mm
Ks/bal.	24	24	24	24	24	24





## OK Opravné knôty

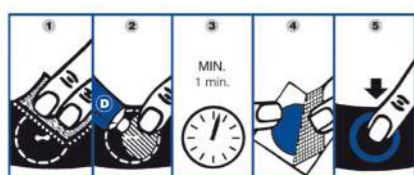


Ref. No.	8.30	8.29	8.22	8.15	8.16	8.21
Ozn.	OK 100/10-3,5	OK 100/10-3,5	OK 100/5-6	OK 100/5-6	OK 200/5-6	OK 200/5-6
€/ks	0,08	0,08	0,11	0,11	0,19	0,19
Ks/bal.	10 ks - hnedé	10 ks - čierne	5ks - hnedé	5ks - čierne	5ks - čierne	5ks - hnedé



Ref. No.	8.66	8.20	8.19	8.17	8.18
Ozn.	S-101	OK 100/1-6	OK 100/1-4	OK 200/1-6	OK 140/1-6
€/ks	0,40	0,29	0,27	0,57	0,39
Ks/bal.	25	50	60	30	30

## ZS Záplaty na opravy duší



Ref. No.	1.14	1.01	1.02	1.03	1.04	1.05	1.06	1.07	1.08	1.16
Ozn.	ZS 0	ZS 1	ZS 2	ZS mini	ZS 3	ZS 4	ZS 5	ZS 6	ZS 7	ZS 8
€/ks	0,06	0,07	0,08	0,09	0,11	0,13	0,21	0,34	0,59	0,92
Rozmery (mm)	Ø 16	Ø 20	Ø 25	Ø 30	Ø 37	Ø 46	Ø 60	Ø 75	Ø 100	Ø 120
Ks/balenie	100	100	100	100	100	50	50	25	10	10

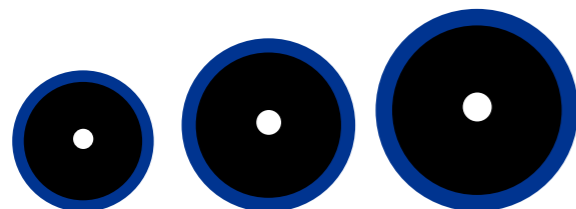
**ZS 9**  
32 x 16 mm

**ZS 10**  
50 x 25 mm

**ZS 11**  
75 x 35 mm

Ref. No.	1.15	1.09	1.10	1.11	1.17	1.12	1.13
Ozn.	ZS 9	ZS 10	ZS 11	ZS 12	ZS truck	ZS 13	ZS 14
€/ks	0,10	0,10	0,17	0,34	0,48	0,58	0,92
Rozmery (mm)	32x16	50x25	75x35	100x50	125x63	150x75	180x85
Ks/balenie	50	50	50	25	10	10	10

## PS - Ventilové podložky vystužené



Ref. No.	6.01	6.02	6.03	6.04	6.05
Ozn.	PS 1	PS 2	PS 3	PS 4	PS 5
€/ks	0,34	0,42	0,57	0,65	0,75
Rozmery (mm)	Ø 45	Ø 60	Ø 90	Ø 105	Ø 120
Ks/balenie	10	10	10	10	10

## VS - Podložky pod pätkové ventily



Ref. No.	7.01	7.02	7.03	7.04
Ozn.	VS 1	VS 2	VS 3	VS 4
€/ks	0,21	0,25	0,34	0,57
Rozmery (mm)	Ø 66	Ø 72	Ø 88	Ø 120
Ks/balenie	10	10	10	10

## Vulkanizačný roztok D (duše)



Ref. No.	9.32	9.35	9.33	9.341	9.34	9.11	9.14
Ozn.	D 4	D box	D 100	D 250	D 250	D 400	D 800
€/ks	0,21	0,35	1,27	6,39	8,31	5,32	9,17

## Vulkanizačný roztok F (plášte)



Ref. No.	9.02	9.041	9.04	9.12	9.13
Ozn.	F 100	F 250	F 250	F 400	F 800
€/ks	1,68	8,06	10,48	6,79	11,71

## Tesniaci roztok B



Ref. No.	9.221	9.22	9.18	9.21
Ozn.	B 250	B 250	B 400	B 800
€/ks	7,82	10,15	7,33	11,09

## Čistiaci roztok A



Ref. No.	9.10	9.19	9.23
Ozn.	As 400	A 400	A 800
€/ks	7,33	4,38	7,-

## Vulkanizačný roztok T (za tepla)



Ref. No.	9.161	9.16	9.17	9.15	9.07
Ozn.	T 250	T 250	T 400	T 800	R 800
€/ks	5,81	7,57	4,75	8,27	6,63

## Riedidlo R CT-2 Opravné zmesi na výplne prierezov + separačná fólia



Ref. No.	9.08	9.06	9.05	10.04
Ozn.	CT2-0,8	CT2-1,3	CT2-3	Separacia fólia - tepluzodmá
€/ks	10,19	10,19	10,19	12,28
Rozmery (mm)	tl. 0,8 mm	tl. 1,3 mm	tl. 3 mm	335 x 335 mm (balenie 1 kg)



## Súpravy na opravy priepichov

Ref. No. Ozn. €/ks Obsah	5.11 VELO <b>0,81</b> 1x D 4ml, 1x ZS10, 2x ZS1, 2x ZS2 + brús. pap.	5.12 VELO mini <b>0,68</b> 1x D 4ml, 1x ZS10, 1x ZS1, 1x ZS2 + brús. pap.	5.13 SPURT <b>0,78</b> 1x D 4ml, 1x ZS9, 4x ZS0 + brúsny papier	5.14 BIKE tubeless <b>0,98</b> 1x D 4ml, 1x US11, 2x US1 + brúsny papier
-----------------------------------	---	--	--	---

Ref. No. Ozn. €/ks Obsah	5.02 MOTO <b>1,14</b> 1x D 4ml, 1x ZS11, 2x ZS3, 1x ZS4 + brúsny papier	5.15 Moto tubeless <b>1,36</b> 1x D 4ml, 1x US6, 2x US3 + brúsny papier	5.03 AUTO <b>1,16</b> 1x D 4ml, 1x ZS11, 2x ZS3, 1x ZS5 + brúsny papier
-----------------------------------	--	--	--

## Súpravy na opravy priepichov plášťov

Ref. No. Ozn. €/ks Obsah	5.10 BIKE speed <b>5,28</b> 1x D 4ml, 1x BRT 203, 10x OK 100/10-3,5	<b>NOVINKA</b> 5.08 MOTO speed <b>5,28</b> 1x D 4ml, 1x BRT 203, 10x OK 100/10-3,5	5.06 AUTO speed <b>5,69</b> 1x D 4ml, 1x BRT 203, 1x ihla 75, 5x OK 100/5-6
-----------------------------------	--	--	--

Ref. No. Ozn. €/ks Použitie	8.67 VK-03 <b>8,96</b> 	8.27 BRTK 40 <b>3,23</b> 	8.63 VK-02 <b>15,51</b> 	8.28 BRTK 50 <b>4,91</b> 
--------------------------------------	----------------------------------	------------------------------------	-----------------------------------	------------------------------------

Ref. No. Ozn. €/ks Použitie	8.68 PM-SET01 <b>26,57</b> 	8.69 L-10 <b>52,35</b> 	8.80 Opravná sada pro osobní bezdušové pneu - kufřík <b>20,43</b> 
--------------------------------------	--------------------------------------	----------------------------------	---

## Dojazdová sada DUNLOP

Ref. No. Ozn. €/ks Pozn.	8.36 Náhradná náplň Dunlop <b>35,-</b> pre 8.35	8.37 Náhradný kompresor Dunlop <b>63,-</b> pre 8.35	8.35 Sada DUNLOP Fill&Go <b>71,18</b> Náplň a kompresor v kufri
-----------------------------------	--	--	--

## Utesňovače defektov TLS

Ref. No. Ozn. €/ks Pozn.	8.71 TLS Seal 0,5 l <b>9,78</b> s aplikátorom	8.73 TLS Seal 5 l <b>56,53</b> 5 litrov	8.72 TLS Seal 10 l <b>92,67</b> 10 litrov
-----------------------------------	--	--	--

## Kompresory a zaisťovacie prostriedky

Ref. No. Ozn. €/ks Pozn.	18.31 ACR-001 <b>6,92</b> Výtlak: max. 12 bar Hmotnosť 0,6 kg	18.24 BS 102-7 <b>40,52</b> Výtlak: max. 150 PSI (10 bar) Hmotnosť 3,5 kg	<b>AKCIA</b> 10.175 Vyprošťovací pás 1,5m <b>60,99</b>	<b>NOVINKA</b> 10.15 Vyprošťovací pás 4,5m <b>245,19</b>	10.452 Wedge for trucks <b>20,06</b> 280x240x180 mm 5,7 kg
-----------------------------------	---	---	---	---	--

## Vrecia na pneu

Ref. No. Ozn. €/ks Pozn.	19.98 Vreca na pneu - modrý <b>0,16</b> PE modrý 1000x1000 Balenie po 20 ks	19.99 Vreca na pneu - čierne <b>0,16</b> PE čierne 1000x1000 Balenie po 20 ks	20.00 Vreca na pneu <b>0,16</b> Priehľadný microten 700 x 1000 x vreco 2 x 125 Balenie po 100 ks	20.99 Vreca - čierne <b>0,15</b> PE čierny 700 x 1000 x vreco 2 x 125 Balenie po 100 ks
-----------------------------------	--	--	--	---



## AUTOSTIERAČE



### STIERAČE - AKCIA

S UCHYTENÍM PRE VŠETKY TYPY (súčasťou balenia)



napr. Škoda, VW, Ford, Fiat



Špeciálne



napr. Audi



napr. Renault



napr. Mercedes-Benz, BMW



napr. BMW



Ref. No.	Dĺžka stierača v palcoch	Dĺžka stierača v mm	€ / ks
22.10	16	410	2,82
22.11	18	450	2,91
22.12	19	480	2,99
22.13	20	510	3,07
22.14	21	530	3,15
22.15	22	550	3,23
22.17	24	610	3,40
22.19	26	660	3,60
22.21	28	710	3,81

## VENTILY

### TPMS ventily



Ref. No.	Ozn.	€ / ks
113.01	TPMS - gumový	0,82
113.00	TPMS 1 - gumový	0,82
113.02	TPMS 1	1,23
113.03	TPMS 2	1,47
113.04	TPMS 3	1,92
113.05	TPMS 5	1,92
113.06	TPMS 6	1,47
113.07	TPMS 7	1,92
113.08	TPMS 8	1,92

### Bezdušové ventily



Ref. No.	Ozn.	€ / ks	Balenie (ks)	Otvor v disku	Dĺžka ventilu	Použitie
11.93	TR 412	0,15	100	11,5	33	
11.97	TR 413	0,12	100	11,5	42,5	
11.88	TR 414	0,12	100	11,5	48,5	
11.96	TR 418	0,23	100	11,5	61,5	
11.95	TR 415	0,24	100	16	42,5	
11.82	TR 425	0,38	100	16	61,5	
11.143	TR 412 CRA	0,28	100	11,5	33	
11.140	TR 413 CRA	0,32	100	11,5	42,5	
11.141	TR 414 CRA	0,27	100	11,5	48,5	
11.142	TR 418 CRA	0,41	100	11,5	61,5	

### Moto



Ref. No.	Ozn.	€ / ks	Otvor v disku	Dĺžka ventilu	Použitie
111.03	BL25 MS 8,3 zlatý	1,80	8,3	25	
111.04	BL25 MS 8,3 modrý	1,80	8,3	25	
111.05	BL25 MS 8,3 čierny	1,80	8,3	25	
111.06	BL25 MS 8,3 červený	1,80	8,3	25	
111.07	BL25 MS 8,3 zelený	1,80	8,3	25	
11.163	M8 zlatý	4,71	8,3	25	
11.164	M8 modrý	4,71	8,3	25	
11.170	M8 čierny	4,71	8,3	25	
11.171	M8 červený	4,71	8,3	25	
111.84	M8 zelený	4,71	8,3	25	



Ref. No.	Ozn.	€ / ks	Otvor v disku	Dĺžka ventilu	Použitie
111.08	BL25 MS 11,3 zlatý	1,96	11,3	25	
111.09	BL25 MS 11,3 modrý	1,96	11,3	25	
111.10	BL25 MS 11,3 čierny	1,96	11,3	25	
111.11	BL25 MS 11,3 červený	1,96	11,3	25	
111.12	BL25 MS 11,3 zelený	1,96	11,3	25	
11.165	M11 zlatý	5,28	11,3	25	
11.166	M11 modrý	5,28	11,3	25	
11.167	M11 striebor.	5,28	11,3	25	
11.168	M11 čierny	5,28	11,3	25	
11.169	M11 červený	5,28	11,3	25	
111.85	M11 zelený	5,28	11,3	25	



Ref. No.	Ozn.	€ / ks	Otvor v disku	Dĺžka ventilu	Použitie
111.83	V1.10.1	1,72	8,3	34,5	
11.137	BL25	1,80	8,3	25	
11.138	BL25	1,96	11,3	25	
11.83	TR 412-L	0,49	11,3	32,5	
111.70	VS-8	1,14	11,3	38	
111.71	VS-8L	1,10	11,3	55	
111.69	VS8-45	1,04	11,3	62	
111.68	VS-8-90	1,06	11,3	62	

### High pressure

### Skrutkované



Ref. No.	Ozn.	€ / ks	Otvor v disku	Dĺžka ventilu	Použitie
11.172	TR 414 zlatý	0,28	11,5	48,5	
11.173	TR 414 modrý	0,28	11,5	48,5	
11.174	TR 414 červený	0,28	11,5	48,5	
11.175	TR 414 zelený	0,28	11,5	48,5	
112.01	TR 412 High Press.	1,19	11,5	33	
112.02	TR 413 High Press.	1,19	11,5	42,5	
112.03	TR 414 High Press.	1,39	11,5	48,5	
112.04	TR 418 High Press.	1,39	11,5	61,5	
11.154	TR 523	0,69	8,5	36	
111.80	TR 2708 strieborný	5,44	11,3	29	
111.81	TR 2656 čierny	5,44	11,3	29	



Ref. No.	Ozn.	€ / ks	Otvor v disku	Dĺžka ventilu	Použitie
111.78	V2.04.1 strieborný	5,28	11,3	35,5	
111.79	V2.04.1 čierny	5,28	11,3	35,5	
11.155	TR 523 MS	0,73	11,5	36	
11.99	TR 525 MS	0,81	11,5	42	
111.96	TR 525 MS čierny nikol	0,86	11,5	42	
111.99	TR 525 MS čierny	0,87	11,5	42	
111.98	TR 525 MS AL	0,86	11,5	42	
111.97	TR 525 MS AL čierny	0,86	11,5	42	
11.147	HV001 skryté ventily	6,39	11,5	-	sada 4 ks skrytých ventilov + adaptér
11.148	HV001K	1,39	-	45	sam. adaptér



## Nákladné

Ref. No.	11.26	11.117	11.37	11.29	11.38	11.130	11.19	11.18	11.30	111.73	11.28	111.72	11.157	11.162
Ozn.	V3-20-1	V3-22-1	V3-20-5	V3-20-4	V3-20-6	V3-20-9	V3-12-1	V3-16-1	V3-13-1	TR 575	TR 501	TR 573C	TR 618 AGRO	TR 618-G AGRO
€/ks	0,98	1,56	1,43	1,47	1,27	1,39	1,69	2,14	1,91	0,86	0,94	1,60	1,17	1,35
Otvor v disku	9,7	9,7	9,7	9,7	9,7	16	16	20,5	16	16	16	16	16	16
Dĺžka ventilu	36	28	40	60	85	100	40	65	89	29	38	82	50,5	56
Použitie														

## Dušové ventily

Ref. No.	11.25	11.101	11.27	11.102	11.75	11.32	11.33	11.129	11.104	11.103	11.35
Ozn.	SP-4	V-517	SP-5	SP-6	SP-7	V-536	SW2-35	TR 77	SW2-73	SW2-135	SW3
€/ks	0,84	1,11	1,56	1,56	2,21	1,02	1,52	1,39	1,56	1,70	1,93
Dĺžka ventilu	33	38	42,5	56	48	36	75	140	113	175	130
Použitie											

## Pätkové ventily

Ref. No.	11.36	11.81	11.86	11.90	11.92	11.94	11.116	11.76	11.77	11.87	11.84	11.79
Ozn.	TR4S	GP1 moto	GP5/11,5 (pilot)	GP5/16	GP6/65 (Ø 65)	GP6/80 (Ø 80)	TR 220A (Ø 80)	V4-02-1	TRCH1	V-3-08-3/80	V-3-08-3/105	GP6/100 tractor
€/ks	0,28	0,41	0,48	0,52	1,51	1,60	1,31	0,54	0,43	0,61	0,93	1,47
Priemer pätky	38	45	55	55	65	80	80	-	-	80	105	100
Kompletovať s	-	-	VS 1	VS 1	VS 2	VS 3	VS 3	-	-	VS 3	VS 4	VS 4
Použitie												

## Pätkové ventily s podložkou VS

Ref. No.	7.10	7.11	7.12	7.13	7.17	7.18	7.14	7.15	7.16	
Ozn.	GP1-S	GP5/11,5-S	GP5/16-S	GP6/65-S	GP6/80-S	TR220A/80-S	V-3-08-3/80-S	V-3-08-3/105-S	GP6/100 tractor-S	
€/ks	1,39	1,60	1,80	4,05	4,46	3,93	2,25	3,07	4,71	
Priemer	55	66	66	72	88	88	88	120	110	
Použitie										

## Ventily pre EM pneumatiky

Ref. No.	111.64	111.65	111.66	111.67
Ozn.	TRJ654-03	TRJ650-03	TRJ657-03	TRJ651-03
€/ks	5,44	5,69	5,57	5,57
A (mm)	27	27	27	32
B (mm)	79	79	102	119
a	60	80	80	90

Ref. No.	11.128	111.61	111.62	111.63
Ozn.	EM redukcia	TR 670-03	TR SP2	VG12 (Ø 83)
€/ks	0,78	5,32	1,12	1,24

## Kovové nadstavbové ventily (Michelin)

Ref. No.	11.80	11.98	11.188	11.69	11.72	11.91	11.70	11.73	11.74	11.71	
Ozn.	V-824	V3-02-5	V3-02-9	V3-04-2	V3-04-5 (V5564)	V3-04-4	V3-06-4	V3-06-8	V3-06-18	V5557-01	
€/ks	0,06	1,35	1,60	1,60	1,60	1,68	1,31	2,05	2,13	1,24	
Dĺžka (mm)		47	98	69	113	114	98	136,5	138		
Použitie											

## Ohybná predĺženia ventilov

Ref. No.	11.176	11.425	11.177	11.178	11.105	11.42	11.43	11.119	11.118	11.44
Ozn.	FBE-01	FBE-04	FBE-02	FBE-03	PZ 110	PZ 175	PZ 210	PZ 250	PZ 350	PZ 500
€/ks	1,60	1,80	2,01	2,29	1,06	1,02	1,31	1,39	1,84	2,82
Dĺžka (mm)	125	175	250	350	110	175	210	250	350	500
Použitie										

## Držiaky

Ref. No.	11.106	11.159	11.161	10.193	10.194
Ozn.	Držiak 1	Držiak 2	Držiak 3	Držiak 37	Držiak 25
€/ks	0,57	0,40	0,47	6,10	6,10
Dĺžka (mm)	1 pružina	2 pružiny	2 pružiny	1 pružina	1 pružina
Použitie					

## Kovová a plastová predĺženia

Ref. No.	11.114	11.39	11.41	11.107	11.111	11.108	11.109	11.110		
Ozn.	PPL 27	V-611	PZ 100	PZ 150	PPL 100	PPL 150	PPL 170	PPL 180		
€/ks	0,13	0,98	1,39	2,01	0,30	0,55	0,72	0,72		
Dĺžka (mm)	27	46	100	150	100	150	170	180		
Použitie										

Ref. No.	11.85	11.127	11.199	11.146	11.40
Ozn.	BVX-001	5644292-45	5644292-90	5644292-135	V-613
€/ks	3,09	0,90	0,95	0,95	0,98
Dĺžka (mm)	úhol 360°	úhol 45°	úhol 90°	úhol 135°	43
Použitie					EM



## Výmenné časti ventilov

Ref. No.	11.149	11.24	11.22	11.150	11.20
Ozn.	Wk22	Wk2	Wk1	Wk11	V-406
€/ks	0,04	0,05	0,08	0,08	1,43
Balenie	100 ks	100 ks	100 ks	100 ks	sada 5 ks
Pozn.					Wk11

Ref. No.	11.151	11.02	111.02	11.03	11.16	11.152	11.153
Ozn.	CT	GP3-04	GP3-04	GP3a-03	GP3a-04	GP3a-05	GP3a-06
€/ks	0,11	0,10	0,08	0,02	0,02	0,02	0,02
Balenie	100 ks	100 ks	100 ks	100 ks	100 ks	100 ks	100 ks
Pozn.			mosadz	čierna	červená	zelená	modrá

Ref. No.	11.112	111.86	111.87	111.88	111.89	111.90	111.91
Ozn.	V-52	V9.04.3S	V9.04.3R	V9.04.3BL	V9.04.3G	V9.04.3B	V9.04.3G
€/ks	0,07	0,94	0,94	0,94	0,94	0,94	0,94
Balenie	100 ks	1 ks	1 ks	1 ks	1 ks	1 ks	1 ks
Pozn.	Fe - striebor.	Al - striebor.	Al - červená	Al - čierna	Al - zlatá	Al - modrá	Al - zelená

Ref. No.	11.23	111.94	11.04	11.189	120.20	120.22
Ozn.	N2	Súprava kovových čiapočiek	V-66	BTC 01	LED-003	TVC-014
€/ks	0,16	0,74	1,35	4,91	2,70	1,11
Balenie	1 ks	sada 4 ks	sada 5 ks	sada 4 ks	sada 2 ks	sada 4 ks
Pozn.	pre dusik	s označením náprav		indikuje tlak	LED čiapočky	čiap. - lebký

### Cyklo

Ref. No.	11.00	11.480	11.48	11.47	11.08	11.10	11.45	11.09	11.11	11.120	11.12	11.15	11.156	11.05	11.06
Ozn.	BLVC12B	V-653D	V-653	V-651	GP1R	GP1P	V-641	V-312	V-314	GP-04Ni	V-314-03	100 mm	25 mm	GP-02	V-86
€/ks	0,61	0,70	0,45	0,33	0,03	0,04	0,32	0,04	0,28	0,06	0,05	0,08	0,12	0,01	0,04
Balenie	1 ks	1 ks	1 ks	1 ks	100 ks	100 ks	1 ks	100 ks	100 ks	100 ks	100 ks	100 ks	100 ks	100 ks	100 ks
Pozn.	hustiaca čiapočka	velo-moto	velo-moto	moto-velo	V-161	V-313	velo-galus	VELO	VELO	V-314	k ventilu V-314	k ventilu V-312	cena za balenie	V-85	Galus

● Cena bez DPH za sadu

## DISKOVÉ MATICE A SKRUTKY

### Matice

Ref. No.	11.202	11.214	11.203	11.58	11.59	11.60	11.62	11.61	11.66	11.67	11.63
Ozn.	M12x1,25 V21	M12x1,25 V16	M12x1,5 V21	12x1,5	14x1,5	M18x1,5	M20x1,5	M22x1,5 6 S	M22x2P	M22x2L	M22x1,5
€/ks	0,57	0,45	0,49	0,53	0,52	1,43	1,47	1,72	1,55	1,55	1,46
Pozn.											

Ref. No.	11.68	11.124	11.125	11.64	11.65	11.126	11.186	11.215	11.198	11.193
Ozn.	M18x1,5	M18x1,5 PODL	M22x1,5 kl.32	M22x2 T815	M20x2,5	M22x1,5 PODL	M12x1,5 V35	M12x1,5 V35	M12x1,5 V35	M14x1,5 V35
€/ks	2,25	2,66	1,73	1,69	1,38	3,07	0,52	0,61	0,53	0,61
Pozn.	SAV						Kužel, kl. 17	Kužel, kl. 19	Gula, kl. 17	Gula, kl. 19

### Skrutky

Ref. No.	11.180	11.181	11.182	11.183	11.184	11.200	11.201
Ozn.	M12x1,25 L26	M12x1,5 L28	M12x1,5 L28	M14x1,5 L28	M14x1,5 L29	M12x1,25 L22	M12x1,5 L29
€/ks	0,78	0,78	0,78	2,01	1,39	1,11	1,11
Pozn.	Kužel	Gula	Kužel	Gula	Kužel	Kužel	Gula

### Bezpečnostné sady proti krádeži

Ref. No.	11.187	11.204	11.205	11.206	11.207
Ozn.	M12x1,5 V30	M12x1,5 V36	M12x1,25 L27	M12x1,5 L27	M14x1,5 L27
€/ks	7,33	8,15	11,01	11,01	11,01
Pozn.	Kužel, Sada 4+1	Kužel, Sada 4+1	Kužel, Sada 4+1	Kužel, Sada 4+1	Kužel, Sada 4+1

### Plávajúce skrutky pre zmenu rozteče

Ref. No.	11.194	11.210	11.195	11.185	11.196	11.212	11.197	11.208	11.209
Ozn.	M12x1,25 L28	M12x1,25 L27	M12x1,5 L28	M14x1,5 L28	M12x1,5 L28	M12x1,5 L27	M14x1,5 L28	M12x1,25 L26	M12x1,5 L26
€/ks	8,56	8,39	8,56	8,56	8,56	8,10	8,56	2,99	2,21
Pozn.	Kužel, Sada 4+1	Kužel, Sada 4+1	Kužel, Sada 4+1	Kužel, Sada 4+1	Gula, Sada 4+1	Gula, Sada 4+1	Gula, Sada 4+1	pre rozdiely do 2 mm	pre rozdiely do 2 mm



## DUŠE DO PNEUMATÍK



### Špeciálne

Ref. No.	21.33	20.42	20.41	21.30	<b>AKCIA</b> 20.23	20.34
Rozmer	18x8.50-8	16x4 (4.00-8)	16x4 (4.00-8)	4.00-8	5.10-10	3.00/2.75/3.50-10
€/ks	<b>4,87</b>	<b>3,23</b>	<b>3,23</b>	<b>3,23</b>	<b>4,42</b>	<b>3,64</b>
Ventil	TR13	TR13	JS2	TR13	TR13	V1-08-1
Použitie						
Ref. No.	20.25	20.24	20.43	20.44	20.45	20.48
Rozmer	6.50-10	5.00-12	5.00-8	5.00-8	3.50-10	5.00-12
€/ks	<b>6,10</b>	<b>5,28</b>	<b>6,10</b>	<b>6,10</b>	<b>3,64</b>	<b>4,46</b>
Ventil	TR87	TR15	JS2	TR13	V1-08-1	TR13
Použitie						

### Moto

Ref. No.	21.31	<b>AKCIA</b> 20.15	21.34	20.14	<b>AKCIA</b> 20.16	20.13
Rozmer	4.10/3.50-4	2.75/3.00-14	3.00-16	3.50-16	2.75/3.00-17	3.25/4.10-18
€/ks	<b>4,46</b>	<b>3,19</b>	<b>4,05</b>	<b>5,28</b>	<b>3,64</b>	<b>4,87</b>
Ventil	TR87	TR4	TR4	TR4	TR4	TR4
Použitie						
Ref. No.	20.35	20.36	20.37	20.38	20.39	20.40
Rozmer	2.25-16	2.25/2.50-17	3.25/3.50-17	2.50/2.75/3.00-18	3.00/3.25-19	2.75-21
€/ks	<b>3,48</b>	<b>3,64</b>	<b>4,46</b>	<b>4,05</b>	<b>4,87</b>	<b>4,05</b>
Ventil	TR4	TR4	TR4	TR4	TR4	TR4
Použitie						

### Osobná auta

Ref. No.	20.19	20.01	20.20	20.02	20.21	20.03
Rozmer	135/145/70 R13	155/165 R13	165/175/80 R13	155/165 R14	175/185 R14	175/185 R15
€/ks	<b>4,87</b>	<b>4,46</b>	<b>5,28</b>	<b>5,69</b>	<b>6,10</b>	<b>6,10</b>
Ventil	TR13	TR13	TR13	TR13	TR13	TR13
Použitie						
Ref. No.	20.22	20.06	21.32	20.28	20.29	20.30
Rozmer	195/205 R15	205/215 R16	7.00/7.50-16	145/155 R12	175/185 R13	215/225 R15
€/ks	<b>7,74</b>	<b>8,96</b>	<b>8,96</b>	<b>4,46</b>	<b>5,28</b>	<b>8,56</b>
Ventil	TR13	TR15	TR13	TR13	TR13	TR13
Použitie						

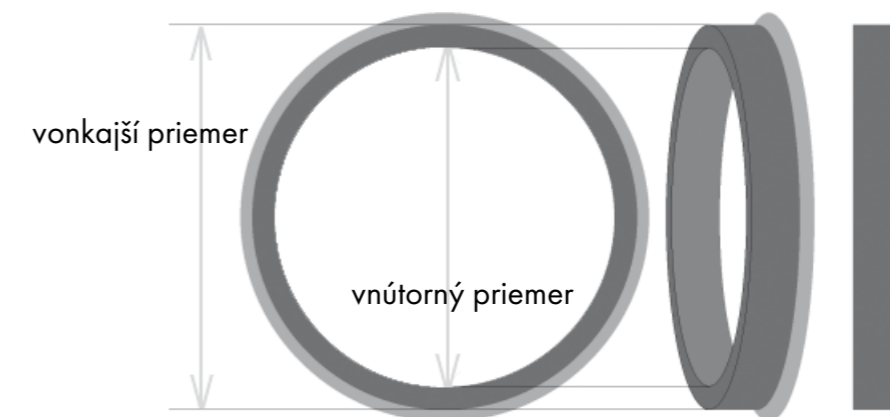
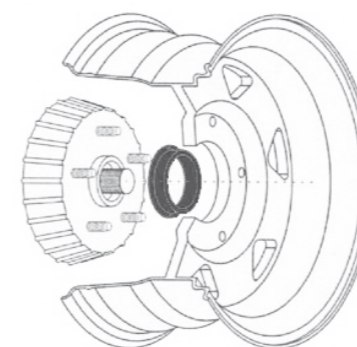
### Nákladná auta

Ref. No.	20.07	20.26	20.12	20.113	20.27	20.09	
Rozmer	7.00/7.50 R16	7.50 R16	7.00/7.50 R16	8.25 R20	9.20 R20	10.00 R20	
€/ks	<b>8,96</b>	<b>11,42</b>	<b>11,42</b>	<b>15,10</b>	<b>15,10</b>	<b>15,92</b>	
Ventil	TR15	V3.04.03	TR75A	V3.02.10	V3.04.06	TR78A	
Použitie							
Ref. No.	20.08	20.10	20.11	20.31	20.32	20.33	20.46
Rozmer	8.25-20	11.00 R20	12.00 R20	5.00/5.50-16	6.00/6.50-16	8.25-16	7.50-15
€/ks	<b>12,24</b>	<b>17,15</b>	<b>17,97</b>	<b>7,33</b>	<b>8,96</b>	<b>12,65</b>	<b>9,78</b>
Ventil	TR175A	TR179A	TR179A	TR15	TR75A	TR77A	TR75A
Použitie							

### Nákladná auta/Traktory

Ref. No.	20.47	20.49	20.50	20.18	20.17	21.02
Rozmer	8.15-15	8.25-15	9.00-16	6.00/6.50 R16	6.50 R16	12.4-24
€/ks	<b>10,19</b>	<b>12,24</b>	<b>13,88</b>	<b>7,33</b>	<b>10,19</b>	<b>20,02</b>
Ventil	TR75A	TR75A	TR77A	TR15	V3.04.03	TR218A
Použitie						
Ref. No.	21.03	21.08	21.04	21.01	<b>AKCIA</b> 21.06	21.07
Rozmer	14.9-24	11,2/12,4-28	16.9-28	11.2-24	16.9-34	18.4-34
€/ks	<b>37,21</b>	<b>24,52</b>	<b>41,18</b>	<b>18,79</b>	<b>47,03</b>	<b>47,85</b>
Ventil	TR218A	TR218A	TR218A	TR218A	TR218A	TR218A
Použitie						

## VYMEDZOVACIE KRÚŽKY



Ref. No.	podľa požadovaných rozmerov vymedzovacieho krúžku viď tabuľka nižšie				
Vonkajší priemer	do 76,9 mm (vrátane)	78,1 mm	79,1 až 79,5 mm (vrátane)	82,1 mm až 87,1 mm (vrátane)	106,1 mm a vyššie
€/ks	<b>0,47</b>	<b>0,49</b>	<b>0,52</b>	<b>0,57</b>	<b>1,47</b>
Balenie		4 ks			

VNÚTORNÝ PRIEMER (mm)	VONKAJŠÍ PRIEMER (mm)												
	56,1	56,6	57,1	58,1	59,1	60,1	63,3	64,1	65,1	66,1	66,6	67,1	
52,2			11.428			11.216							
54,1	11.433	11.434	11.263		11.429	11.217	11.223	11.388	11.436	11.437	11.438	11.230	
56,1			11.445	11.446	11.447	11.218	11.224	11.448	11.449	11.450	11.451	11.231	
56,6			11.459	11.460	11.461	11.219	11.225	11.265	11.462	11.463	11.394	11.232	
57,1				11.468	11.469	11.220	11.226	11.266	11.470	11.471	11.395	11.233	
58,1					11.479	11.221	11.227	11.267	11.481	11.482	11.396	11.234	
58,6								11.228				11.235	
59,1						11.222	11.229	11.268	11.488	11.489	11.397	11.236	
59,6													
60,1							11.264	11.269	11.390	11.499	11.398	11.237	
63,3									11.387	11.504	11.399	11.505	
63,4												11.238	
64,1									11.513	11.514	11.426	11.239	
65,1										11.522	11.427	11.240	
66,1												11.299	



		VONKAJŠÍ PRIEMER (mm)											
		68,1	69,1	70,0	70,1	70,4	71,6	72,0	72,1	72,5	72,6	73,1	74,1
VNÚTORNÝ PRIEMER (mm)	54,1	11.300	11.307		11.439	11.318	11.440	11.334	11.441		11.442	11.349	11.443
	56,1	11.301	11.308	11.241	11.452	11.319	11.453	11.335	11.454		11.455	11.350	11.456
	56,6	11.302	11.389	11.242	11.464	11.320	11.329	11.336	11.465		11.344	11.351	11.466
	57,1	11.303	11.309	11.243	11.472	11.321	11.473	11.337	11.474		11.251	11.256	11.357
	58,1	11.304	11.310	11.244	11.483	11.322	11.484	11.338	11.485		11.345	11.257	11.486
	58,6										11.250		
	59,1	11.305	11.490		11.314	11.491	11.492		11.493		11.494	11.495	11.496
	59,6			11.245									
	60,1	11.306	11.311	11.246	11.500	11.323	11.330	11.339			11.252	11.258	11.358
	63,3	11.506	11.312		11.507	11.324	11.508	11.340	11.509		11.346	11.510	11.359
	63,4			11.247								11.259	
	64,1	11.515	11.391		11.315	11.325	11.331		11.516		11.253	11.352	11.517
	65,1	11.523	11.524	11.248	11.525	11.326	11.526	11.341	11.527		11.347	11.260	11.360
	66,1	11.532	11.533		11.316	11.392	11.332	11.342	11.534	11.430	11.431	11.535	11.536
	66,6	11.542	11.313		11.317	11.327	11.333	11.343	11.543		11.254	11.261	11.361
	67,1	11.550	11.551	11.249	11.552	11.328	11.393		11.553		11.255	11.354	11.362
	70,1						11.563		11.564		11.565	11.566	11.363
	70,3						11.572		11.573		11.574	11.355	11.575
	70,6						11.582		11.583		11.584	11.585	11.586
	71,1										11.592	11.593	11.594
71,6										11.348	11.356	11.596	
72,6												11.364	

		VONKAJŠÍ PRIEMER (mm)											
		75,1	76,1	76,9	78,1	79,1	79,3	79,5	82,1	87,1	106,1	108,1	110,1
VNÚTORNÝ PRIEMER (mm)	54,1	11.444	11.369										
	56,1	11.457	11.458										
	56,6	11.467	11.370										
	57,1	11.365	11.371	11.475	11.476	11.477		11.478					
	58,1	11.487	11.372										
	58,6												
	59,1	11.497	11.498										
	59,6												
	60,1	11.366	11.373	11.501		11.502		11.503	11.384				
	63,3	11.262	11.374	11.511			11.432		11.512				
	63,4												
	64,1	11.367	11.375	11.518		11.519		11.520	11.521				
	65,1	11.528	11.376	11.382	11.529			11.530	11.531				
	66,1	11.368	11.377	11.537	11.538	11.539		11.540	11.541				
	66,6	11.544	11.378	11.545	11.546	11.547		11.548	11.549				
	67,1	11.554	11.379	11.555	11.556	11.557		11.558	11.559		11.560	11.561	11.562
	70,1	11.567	11.568	11.569		11.570			11.571				
	70,3	11.576	11.577	11.578	11.579			11.580	11.581				
	70,6	11.587	11.588	11.589		11.590			11.591				
	71,1		11.595										
71,6	11.597	11.598	11.599	11.600			11.601	11.385					
72,6	11.602	11.380	11.603	11.604	11.605		11.606	11.386					
74,1	11.607	11.381	11.383	11.608	11.609		11.610	11.611					
78,1									11.612				
106,1											11.613	11.614	
108,1												11.615	

## VYVAŽOVACIE ZÁVAŽIA

### Oceľové vyvažovacie telieska pozinkované so sivým lakom

Test: 400 hod.

#### FAST pre oceľové (plechové) disky

Ref. No.	13.01	13.02	13.03	13.04	13.05	13.06	13.07	13.08	13.09	13.10	13.11	13.12
Ozn.	FAST 5	FAST 10	FAST 15	FAST 20	FAST 25	FAST 30	FAST 35	FAST 40	FAST 45	FAST 50	FAST 55	FAST 60
€/ks	0,04	0,07	0,10	0,13	0,16	0,19	0,22	0,25	0,29	0,32	0,35	0,38
Balenie	100	100	100	100	100	100	50	50	50	50	50	50
Použitie												

### Oceľové vyvažovacie telieska pozinkované so sivým lakom

Test: 400 hod.

#### FALU pre Alu (lité) disky

Ref. No.	130.30	130.31	130.32	130.33	130.34	130.35	130.36	130.37	130.38	130.39	130.40	130.41
Ozn.	FALU 5	FALU 10	FALU 15	FALU 20	FALU 25	FALU 30	FALU 35	FALU 40	FALU 45	FALU 50	FALU 55	FALU 60
€/ks	0,04	0,07	0,10	0,13	0,16	0,19	0,22	0,25	0,29	0,32	0,35	0,38
Balenie	100	100	100	100	100	100	50	50	50	50	50	50
Použitie												

### Zinkové vyvažovacie telieska so sivým lakom

Test: 400 hod.

#### ASTA pre oceľové (plechové) disky

Ref. No.	130.01	130.02	130.03	130.04	130.05	130.06	130.07	130.08	130.09	130.10	130.11	130.12
Ozn.	ASTA 5	ASTA 10	ASTA 15	ASTA 20	ASTA 25	ASTA 30	ASTA 35	ASTA 40	ASTA 45	ASTA 50	ASTA 55	ASTA 60
€/ks	0,04	0,08	0,10	0,13	0,17	0,20	0,23	0,27	0,31	0,35	0,39	0,42
Balenie	100	100	100	100	100	100	50	50	50	50	50	50
Použitie												

### Zinkové vyvažovacie telieska so čiernym lakom

Test: 400 hod.

#### ASTA - BLACK pre oceľové (plechové) disky

Ref. No.	130.50	130.51	130.52	130.53	130.54	130.55	130.56	130.57	130.58	130.59	130.60	130.61
Ozn.	ASTA 5 BLACK	ASTA 10 BLACK	ASTA 15 BLACK	ASTA 20 BLACK	ASTA 25 BLACK	ASTA 30 BLACK	ASTA 35 BLACK	ASTA 40 BLACK	ASTA 45 BLACK	ASTA 50 BLACK	ASTA 55 BLACK	ASTA 60 BLACK
€/ks	0,07	0,14	0,20	0,27	0,34	0,41	0,48	0,55	0,61	0,68	0,75	0,82
Balenie	100	100	100	100	100	100	50	50	50	50	50	50
Použitie												

### Zinkové vyvažovacie telieska so sivým lakom

Test: 400 hod.

#### ALU pre Alu (lité) disky

Ref. No.	13.78	13.30	13.31	13.32	13.33	13.34	13.35	13.36	13.37	13.38	13.39	13.40
Ozn.	ALU 5	ALU 10	ALU 15	ALU 20	ALU 25	ALU 30	ALU 35	ALU 40	ALU 45	ALU 50	ALU 55	ALU 60
€/ks	0,04	0,08	0,10	0,13	0,17	0,20	0,23	0,27	0,31	0,35	0,39	0,42
Balenie	100	100	100	100	100	100	50	50	50	50	50	50
Použitie												



## Zinkové vyvažovacie telieska so sivým lakom

Test: 400 hod.



### RU 7 pre Alu (lité) disky

Ref. No.	NOVINKA											
	130.70	130.71	130.72	130.73	130.74	130.75	130.76	130.77	130.78	130.79	130.80	130.81
Ozn.	RU 7 - 5	RU 7 - 10	RU 7 - 15	RU 7 - 20	RU 7 - 25	RU 7 - 30	RU 7 - 35	RU 7 - 40	RU 7 - 45	RU 7 - 50	RU 7 - 55	RU 7 - 60
€/ks	0,08	0,12	0,16	0,2	0,25	0,29	0,37	0,41	0,45	0,49	0,65	0,74
Balenie	100	100	100	100	100	100	50	50	50	50	50	50
Použitie												

### Kufry a zásobníky na závažia



Ref. No.	10.260	10.258	10.259
Popis	PZZ-VZ	PZZ-V	PZZ-M
€/ks	65,24	18,01	10,15
Pozn.	vrátane závažia, ALU + ASTA + samolepiace závažia v pásičkách, rozmery: 450 x 320 x 80 mm	iba kufor, bez závažia, rozmery: 450 x 320 x 80 mm	iba kufor, bez závažia, rozmery: 360 x 280 x 65 mm

### Zásobníky na závažia



Ref. No.	13.100
Popis	Nástenný zásobník na závažia 4x6
€/ks	98,20
Pozn.	rozmery (v mm): 685 x 575 x 105 24 prihrádok



AKCIA	
Ref. No.	13.97
Popis	Kazeta - plast
€/ks	0,78
Pozn.	iba kazeta, závažia nie je súčasťou

### Oceľové samolepiace závažia 5g v návinu na cievke - pozinkované

Test: Lakované 300 hod./Pozinkované 100 hod.



Ref. No.	AKCIA			
	13.82	13.92	13.83	13.93
Ozn.	Feroll 5	Feroll 5 PL	Feroll 5 kaz	Feroll 5 PL kaz
€/cievka	22,47	25,34	22,47	25,34
Ks/cievka	1200 ks	1200 ks	1000ks	1000ks
g/1ks	5g	5g	5g	5g
Pozn.		sivý lak		sivý lak

## Oceľové samolepiace závažia pozinkované / sivý lak / čierny lak

Test: Lakované 300 hod./Pozinkované 100 hod.



### ZÁKLADNA LEPIACA PÁSKA

Ref. No.	Ozn.	€/ks	Výška	Hmotnosť	Balenie	Povrch
13.87	FAH 5-100	0,18	4 mm	60 g	100	Pozinkované
13.84	FAH 5-300	0,21	4 mm	60 g	100	Pozinkované + sivý lak
13.90	FAH 5-300B	0,23	4 mm	60 g	100	Pozinkované + čierny lak
13.88	FAH 5+10-100	0,18	4 mm	60 g	100	Pozinkované
13.86	FAH 5+10-300	0,21	4 mm	60 g	100	Pozinkované + sivý lak
13.89	FAH 5+10-300B	0,23	4 mm	60 g	100	Pozinkované + čierny lak
13.81	Fe 12x2,5-100	0,17	2,5 mm	30 g	150	Pozinkované, nízke
13.80	Fe 12x2,5-300	0,18	2,5 mm	30 g	150	Pozinkované + sivý lak, nízke



### ŠPECIÁLNA LEPIACA PÁSKA INTEGROVANÁ FÓLIA - NEZANECHÁVA ZBYTKY NA DISKOCH

Ref. No.	Ozn.	€/ks	Výška	Hmotnosť	Balenie	Povrch
13.61	FAH 5-100	0,21	4 mm	60 g	100	Pozinkované
13.62	FAH 5-300	0,22	4 mm	60 g	100	Pozinkované + sivý lak
13.60	FAH 5+10-100	0,21	4 mm	60 g	100	Pozinkované
13.63	FAH 5+10-300	0,22	4 mm	60 g	100	Pozinkované + sivý lak



### LEPIACA PÁSKA NORTON

Ref. No.	Ozn.	€/ks	Výška	Hmotnosť	Balenie	Povrch
13.50	FA-Norton 12x5-100	0,34	4 mm	60 g	100	Pozinkované
13.52	FA-Norton 12x5-300	0,36	4 mm	60 g	100	Pozinkované + sivý lak
13.51	FA-Norton 5+10-100	0,36	4 mm	60 g	100	Pozinkované
13.53	FA-Norton 5+10-300	0,36	4 mm	60 g	100	Pozinkované + sivý lak
13.54	FA-Norton 12x10-300	27,30	4 mm	120 g	25	Pozinkované + sivý lak



## Celistvé ocelové samolepiace závažia - sivý lak

Test: povrch Zn+lak Epoxy 400 hod.

<b>Ref. No.</b>	33.03	33.04	33.05	33.06	33.07	33.08
<b>Ozn.</b>	FEC-PL 15	FEC-PL 20	FEC-PL 25	FEC-PL 30	FEC-PL 35	FEC-PL 40
<b>€/ks</b>	0,15	0,20	0,24	0,29	0,33	0,38
<b>Balenie</b>	100	100	50	50	50	50

## Celistvé ocelové samolepiace závažia - pozinkované

Test: Pozinkované 100 hod.

<b>Ref. No.</b>	34.03	34.04	34.05	34.06	34.07	34.08
<b>Ozn.</b>	FEC 15	FEC 20	FEC 25	FEC 30	FEC 35	FEC 40
<b>€/ks</b>	0,15	0,19	0,24	0,28	0,33	0,37
<b>Balenie</b>	100	100	50	50	50	50

## Celistvé zinkové samolepiace závažia - sivý lak

<b>Ref. No.</b>	35.01	35.02	35.03	35.04	35.05	35.06	35.07	35.08
<b>Ozn.</b>	ZNC 5	ZNC 10	ZNC 15	ZNC 20	ZNC 25	ZNC 30	ZNC 35	ZNC 40
<b>€/ks</b>	0,10	0,13	0,2	0,27	0,34	0,41	0,47	0,54
<b>Balenie</b>	100	100	100	100	50	50	50	50

## Celistvé zinkové samolepiace závažia TRUCK L - sivý lak

<b>Ref. No.</b>	36.01	36.02	36.03	36.04	36.05
<b>Ozn.</b>	TRUCK L Pb 50	TRUCK L Pb 75	TRUCK L Pb 100	TRUCK L Pb 150	TRUCK L Pb 200
<b>€/ks</b>	1,02	1,35	1,68	2,46	3,15
<b>Balenie</b>	25	25	25	25	25

## Nákladné závažia TRUCK L

(ľahké vozidlá)

<b>Ref. No.</b>	140.00	140.01	140.02	140.03	140.04	140.05	140.06	140.07
<b>Ozn.</b>	TRUCK L 25	TRUCK L 50	TRUCK L 75	TRUCK L 100	TRUCK L 150	TRUCK L 200	TRUCK L 250	TRUCK L 300
<b>€/ks</b>	0,29	0,57	0,74	0,90	1,19	1,47	1,76	2,01
<b>Balenie</b>	50	50	50	25	20	10	10	10

<b>Ref. No.</b>	145.01	145.02	145.03	145.04	145.05	145.06	145.07	145.08
<b>Ozn.</b>	TRUCK L 25 HQ	TRUCK L 50 HQ	TRUCK L 75 HQ	TRUCK L 100 HQ	TRUCK L 150 HQ	TRUCK L 200 HQ	TRUCK L 250 HQ	TRUCK L 300 HQ
<b>€/ks</b>	0,22	0,41	0,52	0,63	0,85	1,02	1,23	1,43
<b>Balenie</b>	50	50	50	25	20	10	10	10

## Nákladné závažia TRUCK T

(ťažké vozidlá)

<b>Ref. No.</b>	141.01	141.02	141.03	141.04	141.05	141.06	141.07
<b>Ozn.</b>	TRUCK T 50	TRUCK T 75	TRUCK T 100	TRUCK T 150	TRUCK T 200	TRUCK T 250	TRUCK T 300
<b>€/ks</b>	0,62	0,74	1,02	1,47	2,01	2,54	2,99
<b>Balenie</b>	50	50	25	20	20	15	15

## Nákladné samolepiace závažia

<b>Ref. No.</b>	144.01	144.02	144.03	144.04	144.05	144.06
<b>Ozn.</b>	Truck 4x25g-100	Truck 4x50g-100	Pl.Truck 4x25g-300 sivý lak	Pl.Truck 4x50g-300 sivý lak	Truck Pb 4x25g-100	Truck Pb 3x50g-100
<b>€/ks</b>	0,78	2,01	1,10	2,01	1,27	1,84
<b>Hmotnosť</b>	100	200	100	200	100g	150g
<b>Balenie</b>	50	25	20	25	25	25

## Vyvažovací granulát (prášok)

<b>Ref. No.</b>	150.01	150.02	150.03	150.04	150.05	150.06
<b>Ozn.</b>	VG 4	VG 5	VG 6	VG 8	VG 10	VG 12
<b>€/ks</b>	2,21	2,42	2,66	3,23	4,01	4,54
<b>Hmotnosť</b>	113 g	142 g	170 g	227 g	282 g	340 g

<b>Ref. No.</b>	150.07	150.08	150.11	150.12	150.22	150.20	150.21
<b>Ozn.</b>	VG 14	VG 16	VG 3000	VG 5000	Vent. sada VG	150 ml	350 ml
<b>€/ks</b>	5,32	6,34	33,03	50,96	0,23	1,15	1,31
<b>Hmotnosť</b>	397 g	454 g	3.000 g	5.000 g	-	-	-

## Odmerky na vyvažovací granulát (prášok)

## MOTO závažia

<b>Ref. No.</b>	142.23	142.24	142.25	142.02	142.03	142.04	142.05	142.06
<b>Ozn.</b>	MOTO 10F	MOTO 20F	MOTO 30F	MOTO 10C	MOTO 15C	MOTO 20C	MOTO 25C	MOTO 30C
<b>€/ks</b>	0,65	1,31	1,84	0,29	0,43	0,57	0,72	0,86
<b>Pozn.</b>		Zinkové		Olovené, chrómované, pre kolesá s s drôti				

<b>Ref. No.</b>	142.12	142.13	142.14	142.15	142.16	142.07	142.08	142.09	142.10	142.11
<b>Ozn.</b>	MOTO Pb10	MOTO Pb15	MOTO Pb20	MOTO Pb25	MOTO Pb30	MOTO 10	MOTO 15	MOTO 20	MOTO 25	MOTO 30
<b>€/ks</b>	0,14	0,20	0,27	0,34	0,41	0,11	0,16	0,21	0,27	0,32
<b>Pozn.</b>	Olovené, lakované, pre kolesá s s drôti					pre kolesá s s drôti				

## Samolepiace závažia MOTO

<b>Ref. No.</b>	143.01	143.02	143.04	143.10	143.09	143.06	143.07
<b>Ozn.</b>	Barreta 2,5+5	Barreta 2,5+5 - čierny lak	Barreta 5+10	MOTO 5+2,5 - sivý lak	MOTO 5+2,5 - čierny lak	Samolepiace 12x5 - sivý lak	Samolepiace 12x5 - čierny lak
<b>€/ks</b>	0,65	1,15	0,57	0,65	0,65	0,81	1,01
<b>Výška</b>	3,5	7	4,8	7	7	4	4
<b>Hmotnosť</b>	45	50	60	45	45	60	60
<b>Balenie</b>	100	100	100	50	50	100	100



## OCHRANNÉ POMÔCKY

### Pracovné rukavice



Ref. No.	114.16	114.17	114.18	114.19	114.20	114.28	114.29
Ozn.	NNBR34	NNBR34	NNBR34	NNBR34	TARO	PATE	PATE
€/ks	0,81	0,81	0,81	0,81	4,87	2,37	2,37
Vel'kosť	8	9	10	11	10	10 (modré)	11 (modré)
Pozn.	sivý úplet + mikroporézny nitril				kozia koža + lycra + spandex + neopren + guma	bez manžety, lícová kozia koža + žerzej	



Ref. No.	114.26	114.27	114.24	114.25
Ozn.	DORO	DORO	BRUN	BRUN
€/ks	2,42	2,42	5,08	5,08
Vel'kosť	10 (červené)	11 (sivé)	10	11
Pozn.	s manžetou, lícová kozia koža + žerzej		s manžetou, lícová kozia koža + spandex	

### Ochranné rúška a respirátory



<b>NOVINKA</b>	
Ref. No.	114.39
Ozn.	Balenie 50 ks jednorazových trojvrstvových ochranných rúšok
€/bal	32,54
Pozn.	Certifikované EN149:2001+A1:2009



<b>NOVINKA</b>	
Ref. No.	114.40
Ozn.	Balenie 10 ks respirátorov triedy KN95 / FFP2
€/bal	24,11
Pozn.	Certifikované EN149:2001+A1:2009

### Utiery a stojany



Ref. No.	114.50	114.51	114.52	114.53	114.54	114.55
Ozn.	2V-25-28	3V-38-38	2V-38-38M	NT-30-34	Stojanový držiak	Nástenný držiak
€/ks	17,60	32,34	36,43	48,71	44,62	38,89
Pozn.	dvojrústvé, papierové 25 x 28 cm, 1040 útržkov	trojruštvé, papierové 38 x 38 cm, 1000 útržkov	dvojrústvé, papierové 38 x 38 cm, 1000 útržkov	priem. utierky z netkanej textilie, 30 x 34 cm, 400 útržkov		

## CHEMICKÉ PRODUKTY

### Umyvacie prostriedky



Ref. No.	114.02	114.03	114.04	114.05	114.00	114.07	114.01	114.06
Ozn.	ORIGINAL	SOLSAPON	INDUSTRY	Ochran. krém	PROFI pasta	PROFI mydlo	UNIVERSAL	GEL 5 + pumpa
€/ks	1,43	1,51	1,31	0,86	1,35	1,60	1,68	23,29
Objem	450 g	500 g	450 g	100 ml	450 g	450 g	600 g	5 Kg

### Autokozmetika



Ref. No.	14.05	14.20	14.21	14.24	14.25	14.27	14.30	14.94	14.95
Ozn.	Penový čistič	Oživovač plastov	Cocpit sprej -cool	Čistič palub. dosiek-citron	Čistič palub. dosiek-jabko	Oživovač pneu	Tekuté stierače	Čistič skiel	Leštiaci šampón+vosk
€/ks	2,21	3,48	2,82	2,82	2,82	5,44	2,50	1,60	2,54
Objem	400 ml	400 ml	400 ml	400 ml	400 ml	400 ml	400 ml	450+50ml	450+50ml

### Čistenie diskov



Ref. No.	14.98	14.09	9.24	9.25	9.26	9.27
Ozn.	Odstraňovač hmyzu	Čistič diskov	Čistič S na zvyšky samolep. závaží	Čistič S na zvyšky samolep. závaží	Tyre Black 1	Tyre Black 5
€/ks	4,26	2,09	2,54	4,01	3,97	11,79
Objem	450+50ml	450 ml	400 ml	800 ml	1 liter	5 litrov

### Čierna farba na pneu



### Technické spreje



Ref. No.	14.03	14.13	14.06	14.07	14.12	14.14	14.15	14.28	14.29
Ozn.	Uvolňovač skrut. a rzi	Uvolňovač rzi-mraz.efekt	Odstraňovač tmelov	Aktívny čistič	Odstraňovač etiket	Ochrana dutín	Ochran. zvr. sprej	Elektro kont. sprej	Ochranný vosk
€/ks	2,95	4,46	4,42	4,46	4,46	4,01	3,60	2,99	4,46
Objem	400 ml	400 ml	400 ml	400 ml	400 ml	400 ml	400 ml	400 ml	400 ml



<b>Ref. No.</b>	14.41	14.52	14.59	14.62	14.63	14.64	14.65	14.67	14.99
<b>Ozn.</b>	Klínové remene	Rezný a vrtací olej	Oprava zinku	Zinkový sprej	Zink-Alu sprej	Hliníkový sprej	Antikorózia	Polyurethane 50 FC	COBRA Multi Spray 6 v 1
<b>€/ks</b>	4,46	4,71	4,34	5,44	5,44	5,44	4,18	5,89	5,24
<b>Objem</b>	400 ml	400 ml	400 ml	400 ml	400 ml	400 ml	400 ml	400 ml	400 ml

## Autoúdržba

<b>Ref. No.</b>	14.02	14.08	14.31	14.33	14.47	14.50	14.53
<b>Ozn.</b>	Čistič brzd	Čistič karburátorov	Čistič klimatizácie	Ochrana kabeláže	Gasket sealant	Tecflex 3060	Samosvariteľ. pásik
<b>€/ks</b>	2,66	4,46	9,09	5,69	7,08	6,30	3,19
<b>Objem</b>	400 ml	400 ml	400 ml	400 ml	310 ml	310 ml	5 m, šírka 19 mm

<b>Ref. No.</b>	14.17	14.60	14.61	14.66	14.68	14.80	14.81	14.82
<b>Ozn.</b>	Autolak - čierny LESK	Autolak - čierny MAT	Lak na ráfiky - strieborný	Ochrana podvozku	Karosársky tmel	Rozmrazovač skiel	Rozmrazovač	Rýchly štart
<b>€/ks</b>	4,46	4,46	5,28	6,18	3,40	2,21	2,95	3,85
<b>Objem</b>	400 ml	400 ml	400 ml	400 ml	310 ml	450 ml	400 ml	400 ml

## Mazadlá

<b>Ref. No.</b>	14.40	14.42	14.43	14.44	14.45	14.46	14.48	14.49	14.56	14.54	14.55
<b>Ozn.</b>	Retezový olej	Silikonový sprej	Medená pasta	Keramicke mazadlo	Biela vazelina	UNI vazelina	Teflonový sprej	Nestiek mazadlo	WD 40	WD 40	Pneumat 22
<b>€/ks</b>	4,22	3,15	5,28	6,10	4,05	3,11	4,05	5,28	3,15	5,03	4,46
<b>Objem</b>	400 ml	400 ml	400 ml	400 ml	400 ml	310 ml	400 ml	400 ml	200 ml	400 ml	1000 ml

## Zmesi do ostrekovačov

<b>Ref. No.</b>	14.96	14.97	14.84	14.85	14.86	14.88	14.89	14.90	14.92	14.93
<b>Ozn.</b>	Letná zmes 3 litre	Letná zmes 5 litrov	Nemrznúca zmes do -20°C 1 liter	Nemrznúca zmes do -20°C 3 litre	Nemrznúca zmes do -20°C 5 litrov	Nemrznúca zmes do -30°C 1 liter	Nemrznúca zmes do -30°C 3 litre	Nemrznúca zmes do -30°C 5 litrov	Nemrznúca zmes do -40°C 3 litre	Nemrznúca zmes do -40°C 5 litrov
<b>€/ks</b>	1,92	2,74	1,47	3,32	4,75	1,60	3,81	5,81	4,63	7,33

## SERVIS BRZD

### Brzdové kvapaliny

<b>Ref. No.</b>	14.921	10.299
<b>Ozn.</b>	DOT3 (bod varu 230°C)	ATF adaptéry (8ks)
<b>€/ks</b>	11,42	16,58
<b>Objem</b>	3 litre	pre ručný plniaci systém

### Výmena brzdovej kvapaliny

<b>Ref. No.</b>	10.370	10.255	10.262	10.263
<b>Ozn.</b>	CA-127B	OB-702A-2 I	CJ-213	CJ-TF1114
<b>€/ks</b>	65,45	75,28	83,46	91,24
<b>Pozn.</b>	súprava pre výmenu brzdovej kvapaliny	pre výmenu brzdovej kvapaliny	ručný plnič brzdovej kvapaliny (univerzálny)	ručný plniaci systém AFT

### Testery

<b>Ref. No.</b>	10.266	10.269	10.256	10.257
<b>Ozn.</b>	BDC	EZ-B1009	OT-100	OT-200
<b>€/ks</b>	38,44	20,43	21,65	54,40
<b>Pozn.</b>	merač hrúbky brzdových kotúčov	stlačovák brzdových piestov	tester brzdovej kvapaliny	tester brzdovej kvapaliny



## SVIETIDLÁ



AKCIA

Ref. No.	10.237	10.238	10.239	10.241
Ozn.	HL-8124	HL-8130	HL-8117	HL-8129
€/ks	<b>17,68</b>	<b>18,58</b>	<b>16,13</b>	<b>23,58</b>
Počet LED	30+1	21+5	28	50+1
Popis	AKU, s magnetom	AKU, s magnetom	AKU	AKU

## OLEJOVÉ HOSPODÁRSTVO



Ref. No.	10.290	10.291	25.01	25.02	25.03	110.15
Ozn.	Bubon V-LO 10m	Bubon V-LO 15m	Nádoba 15 l	LS-43	LT-A1082	AAT-001
€/ks	<b>265,66</b>	<b>306,59</b>	<b>16,11</b>	<b>24,52</b>	<b>6,10</b>	<b>4,46</b>
Pozn.	samonavíjaci voda a ľahké oleje	samonavíjaci voda a ľahké oleje	Na vypustený olej	Veľkosti kľúčov: 7 - 16 na 1/2"	Klieš. kľúč na olej. filtre 60-90 mm	Kľúč na olejové filtre

### Olejové výdejné súpravy



Ref. No.	25.39	25.40	25.41	25.42
Ozn.	OVS-31740	OVS-31940	OVS-31948 + Bubon 10 m	Nástenná sada
€/ks	<b>408,92</b>	<b>449,86</b>	<b>625,87</b>	<b>367,99</b>
Pozn.	pre sudy 20-60 kg	pre sudy 180-200 kg	pre sudy 180-200 kg + bubon	

### Výdejné pištole / Olejové čerpadlá



Ref. No.	25.46	25.43	25.44	25.45	25.30	25.31	25.32	25.33	25.34	25.35	25.36	25.37	25.38
Ozn.	Výdejná pištoľ	Výdejná pištoľ	Výdejná pištoľ	Výdejná pištoľ	Olejové čerpadlo	Olejové čerpadlo	Držák 1:1	Olejové čerpadlo	Olejové čerpadlo	Držák 3:1	Olejové čerpadlo	Olejové čerpadlo	Držák 5:1
€/ks	<b>216,91</b>	<b>212,44</b>	<b>163,32</b>	<b>163,32</b>	<b>179,70</b>	<b>182,97</b>	<b>11,42</b>	<b>160,05</b>	<b>163,32</b>	<b>11,42</b>	<b>163,32</b>	<b>166,60</b>	<b>11,42</b>
Tl. pomer					1:1	1:1	-	3:1	3:1	-	5:1	5:1	-
Dĺžka: Priemer: Prietok:	s digitálnym prietokomerom	s dávkovačom	s digitálnym prietokomerom	s digitálnym prietokomerom	740 mm 49 mm 45 l/min.	940 mm 49 mm 45 l/min.	Pro Ø 49 mm	740 mm 34 mm 27 l/min.	940 mm 34 mm 27 l/min.	pre Ø 34 mm	740 mm 30 mm 17 l/min.	940 mm 30 mm 17 l/min.	pre Ø 30 mm

### Olejové súpravy



Ref. No.	25.24	25.26	25.25
Ozn.	HG-33026	HC-2181	HC-2190
€/ks	<b>183,79</b>	<b>245,19</b>	<b>327,06</b>
Objem (l)	30	76	76
Pozn.	6-8 bar	6-8 bar odmerný valec vypúšťací vaňa 16 l	6-8 bar s odsávaním odmerný valec kontrolná nádoba
Výrobca	HPMM	HPMM	HPMM



Ref. No.	25.27	25.28	25.23
Ozn.	HC-2185	HC-2197	HC-3298
€/ks	<b>298,40</b>	<b>347,52</b>	<b>449,86</b>
Objem (l)	76	76	80
Pozn.	6-8 bar s odsávaním odmerný valec vypúšťací vaňa 16 l	6-8 bar s odsávaním odmerný valec kontrolná nádoba vypúšťací vaňa 16 l	7-10 bar s odsávaním odmerný valec kontrolná nádoba vypúšťací vaňa 20 l
Výrobca	HPMM	HPMM	HPMM

### Odsávačky / Plničky



Ref. No.	25.04	25.05	25.06	25.07
Ozn.	CJ-2180	CJ-2183	CJ-2185	Sifónová pumpa
€/ks	<b>28,61</b>	<b>32,71</b>	<b>32,71</b>	<b>28,61</b>
Pozn.	Ručná odsávačka / plnička	Odsávačka se nádobou	Plnička so zásobníkom	na prečerpávanie





Ref. No. 10.250  
Ozn. HD-806  
€/ks **152,64**  
Pozn. Odsávačka/plnička  
Objem: 6 l

Ref. No. 10.251  
Ozn. H+D-818  
€/ks **223,45**  
Pozn. Odsávačka/plnička  
Objem: 18 l

Ref. No. 10.252  
Ozn. OM-11060  
€/ks **94,51**  
Pozn. Odsávačka  
Objem: 6 l



Ref. No. 10.253  
Ozn. OM-11105  
€/ks **136,68**  
Pozn. Odsávačka  
Objem: 10,5 l

Ref. No. 10.254  
Ozn. OM-11198  
€/ks **171,88**  
Pozn. Odsávačka  
Objem: 18 l

Ref. No. 10.229  
Ozn. Odsávačka UNI  
€/ks **81,46**  
Pozn. Prac. tlak: 0-11,9 bar  
Objem: 9 l



Ref. No. 10.371  
Ozn. CA-157B  
€/ks **77,73**  
Pozn. Univerzálna odsávačka  
Objem: 5 l

Ref. No. 10.372  
Ozn. CA-177B  
€/ks **81,83**  
Pozn. Univerzálna odsávačka  
Objem: 7 l

Ref. No. 10.373  
Ozn. CA-11105B  
€/ks **102,29**  
Pozn. Univerzálna odsávačka  
Objem: 10,5 l

Ref. No. 10.374  
Ozn. CA-198B  
€/ks **151,41**  
Pozn. Univerzálna odsávačka  
Objem: 18 l

**NOVINKA**

## Ručné mazací lisy



Ref. No. 27.01  
Ozn. Ručný mazací lis prítlačný - celokovový  
€/ks **13,47**  
Pozn. pre mazanie tukom alebo olejom

Ref. No. 27.02  
Ozn. Ručný mazací lis prítlačný - plastový  
€/ks **10,60**  
Pozn. pre mazanie tukom alebo olejom

Ref. No. 27.03  
Ozn. Ručný mazací lis prítlačný - lakovaný  
€/ks **12,65**  
Pozn. pre mazanie tukom alebo olejom

## ZDVIHÁKY

### Prenosné zdvihák do 5 t



Ref. No. 10.139  
Ozn. T815016L  
€/ks **122,39**  
Popis hydraulický  
Nostnosť 1,5 t

Ref. No. 10.145  
Ozn. S-2T2S  
€/ks **363,90**  
Popis vzduchový  
Nostnosť 2 t

Ref. No. 10.146  
Ozn. S-2T2L  
€/ks **363,90**  
Popis vzduchový  
Nostnosť 2 t

### Prenosné hydraulické zdvihák do 5 t



Ref. No. 10.178  
Ozn. T830021Q 3t  
€/ks **134,67**  
Popis hydraulický  
Nostnosť 3 t

Ref. No. 10.179  
Ozn. T83508 3t  
€/ks **183,79**  
Popis nízko profilový  
Nostnosť 3,5 t

Ref. No. 10.294  
Ozn. S-2T  
€/ks **200,16**  
Popis nízko profilový  
Nostnosť 2 t



Ref. No. 10.295  
Ozn. S-3T  
€/ks **208,35**  
Popis nízko profilový  
Nostnosť 3 t

Ref. No. 10.296  
Ozn. S-2TK  
€/ks **237,-**  
Popis s nožným pedálom  
Nostnosť 2 t

Ref. No. 10.297  
Ozn. S-3TK  
€/ks **245,19**  
Popis s nožným pedálom  
Nostnosť 3 t

Ref. No. 112.09  
Ozn. S2TEL  
€/ks **249,28**  
Popis nízko profilový  
Nostnosť 2 t



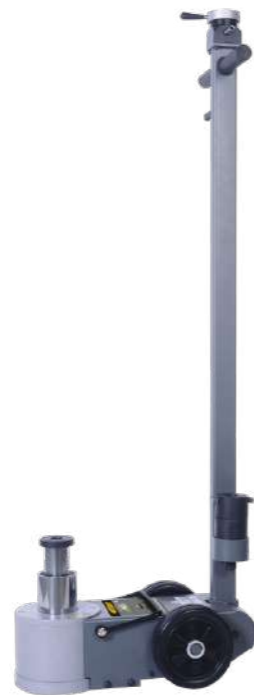
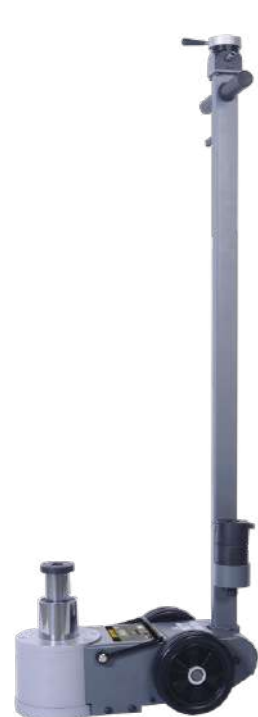
## Vysokotonážne zdviháky



**Ref. No.** 110.94  
**Ozn.** S30-2ML  
**€/ks** **760,95**  
**Popis** Dvojpiestový pneumatiko-hydraulický zdvihák  
**Nosnosť** 30/15 t

**Ref. No.** 112.07  
**Ozn.** SP30-2  
**€/ks** **969,71**  
**Popis** Dvojpiestový pneumat.-hydraulický zdvihák  
**Nosnosť** 30/15 t

**Ref. No.** 112.08  
**Ozn.** S40-3EL  
**€/ks** **842,82**  
**Popis** Dvojpiestový pneumat.-hydraulický zdvihák  
**Nosnosť** 40/22/10 t



**NÍZKOPROFILOVÝ  
ZDVIHÁK  
VHODNÝ PRE  
NÍZKOPODLAŽNÝCH  
AUTOBUSOV**

**Ref. No.** 110.95  
**Ozn.** S30-2EL  
**€/ks** **801,88**  
**Popis** Dvojpiestový pneumatiko-hydraulický zdvihák  
**Nosnosť** 30/15 t

**Ref. No.** 112.05  
**Ozn.** S30-2E  
**€/ks** **801,88**  
**Popis** Dvojpiestový pneumatiko-hydraulický zdvihák  
**Nosnosť** 30/15 t

**Ref. No.** 110.96  
**Ozn.** S40-2EL  
**€/ks** **887,84**  
**Popis** Dvojpiestový pneumatiko-hydraulický zdvihák  
**Nosnosť** 40/20 t

**Ref. No.** 112.06  
**Ozn.** S40-3JQL  
**€/ks** **1063,86**  
**Popis** NÍZKOPROFILOVÝ, Dvojpiestový pneumatiko-hydraulický zdvihák  
**Nosnosť** 40/20/10 t



**Ref. No.** 10.140  
**Ozn.** TL-3208  
**€/ks** **46,25**  
**Popis** Hydraulická panenka 8 t

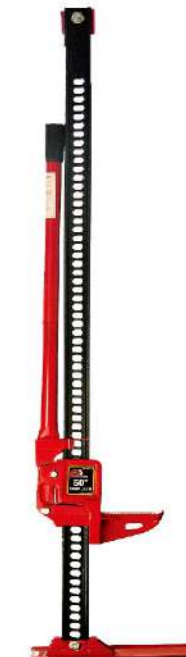
**Ref. No.** 10.141  
**Ozn.** TL-3412  
**€/ks** **56,90**  
**Popis** Hydraulická panenka 12 t

**Ref. No.** 10.142  
**Ozn.** TL-3420  
**€/ks** **76,14**  
**Popis** Hydraulická panenka 20 t

**Ref. No.** 10.143  
**Ozn.** TL-3312  
**€/ks** **53,21**  
**Popis** Hydraulická panenka 12 t

**Ref. No.** 10.144  
**Ozn.** TL-3320  
**€/ks** **68,36**  
**Popis** Hydraulická panenka 20 t

## Zdvihačky automobilov do 2t



**Ref. No.** 10.441  
**Ozn.** TRA8485(GS)  
**€/ks** **65,08**  
**Pozn.** Prenosný zdvihák do 2t  
Rozpätie zdvihnutie: 130-1060 mm

**Ref. No.** 10.442  
**Ozn.** TRA8605(GS)  
**€/ks** **69,18**  
**Pozn.** Prenosný zdvihák do 2t  
Rozpätie zdvihnutie: 130-1060 mm

## Montážne zdviháky



**Ref. No.** 10.430  
**Ozn.** Y472270 ERGO+  
**€/ks** **642,24**  
**Pozn.** Montážny zdvihák Winntec - osobné  
**Nosnosť** 454 kg

**Ref. No.** 10.440  
**Ozn.** TX15002S  
**€/ks** **691,77**  
**Pozn.** Montážny zdvihák - nákladné  
**Nosnosť** 1500 kg

**Ref. No.** 10.451  
**Ozn.** TRA9012L  
**€/ks** **114,20**  
**Pozn.** Pojazdný zdvihák automobilov 12"  
**Nosnosť** 680 kg

**Ref. No.** 10.187  
**Ozn.** LTJ1800  
**€/ks** **313,14**  
**Pozn.** Zdvihačka áut - mechanická  
**Nosnosť** 816 kg

## Zdvihačky a stojany MOTO



**Ref. No.** 10.443  
**Ozn.** TRE64007  
**€/ks** **408,92**  
**Pozn.** Zdvihačka pre motocykle - nožný  
**Nosnosť** 360 kg

**Ref. No.** 10.444  
**Ozn.** TRE64007C  
**€/ks** **531,72**  
**Pozn.** Zdvihačka pre motocykle - pneumatický  
**Nosnosť** 450 kg

**Ref. No.** 10.445  
**Ozn.** TRF45501  
**€/ks** **28,24**  
**Pozn.** Stojan pre predné kolesá MOTO  
**Nosnosť** 100 kg

**Ref. No.** 10.446  
**Ozn.** TRF45502  
**€/ks** **36,43**  
**Pozn.** Stojan pre zadné kolesá MOTO  
**Nosnosť** 200 kg



## Pracovné stoly



Ref. No.	10.447	10.448	10.449	10.450
Ozn.	TP01501	TP03001	TP05001	TP04001
€/ks	<b>232,91</b>	<b>286,12</b>	<b>359,80</b>	<b>478,51</b>
Pozn.	Pracovný stôl	Pracovný stôl	Pracovný stôl	Pracovný stôl
Nosnosť	136 kg	272 kg	453 kg	362 kg

## Držiaky motorov



Ref. No.	110.90	110.91	10.267
Ozn.	601-2	601-3	Držiak motorov
€/ks	<b>73,27</b>	<b>89,64</b>	<b>159,23</b>
Pozn.	Držiak motorov	Držiak motorov	Držiak motorov
Nosnosť	454 kg	565 kg	907 kg

## Žirafy



Ref. No.	110.46	110.77	110.79
Ozn.	TELO3003	TELO5004	101Jack 0,5 t
€/ks	<b>175,60</b>	<b>146,95</b>	<b>323,37</b>
Pozn.	Hydraulický zdvihák/ držiak motorov s retiazkou	Hydraulický zdvihák/ držiak motorov	Hydraulický zdvihák/ držiak motorov s retiazkou
Nosnosť	300 kg	500 kg	500 kg

## Podpery



Ref. No.	110.92	110.93	10.268
Ozn.	2 t	3 t	6 t
€/ks	<b>24,11</b>	<b>28,20</b>	<b>48,67</b>
Pozn.	Jack stand (sada 2 ks)	Jack stand (sada 2 ks)	Jack stand (sada 2 ks)
Nosnosť	2.000 kg	3.000 kg	6.000 kg

## Dielenské žeriavy



Ref. No.	110.88	110.89
Ozn.	1 t	2 t
€/ks	<b>171,51</b>	<b>224,72</b>
Nosnosť	1 t	2 t
Pozn.	skladací	skladací
Technické parametre	Výška zdvihu: 2.380 mm Výška zdviháka: 1.450 mm Dĺžka zdviháka: 1.550 mm Výška pojazdu: max. 200 mm Hmotnosť: 65 kg	Výška zdvihu: 2.380 mm Výška zdviháka: 1.450 mm Dĺžka zdviháka: 1.550 mm Výška pojazdu: max. 200 mm Hmotnosť: 72 kg

## Vozíky



Ref. No.	111.22	111.23
Ozn.	PHG-053A	PHG-053C
€/ks	<b>77,36</b>	<b>134,67</b>
Pozn.	Manipulačný vozík na nákladné pneumatiky	Rudl - vozík na osobné pneumatiky
Nosnosť	150 kg	60 kg

## Držiaky pneu



<b>NOVINKA</b>	
111.17	10.453
Stojan na pneu typu A - reklamný	TAZ8253
Pre 2 pneu veľkosti až 22"	<b>69,55</b>
	Nástenný držiak pneumatík



## NÁRADIE A NÁSTROJE - AUTOSERVIS

### Dielenské lisy



**Ref. No.** 16.40  
**Ozn.** H-12  
**€/ks** **146,95**  
**Typ** Hydraulický  
**Popis** Max. sila: 12 tun  
Prac. rozsah: 0-710 mm  
Zdvih: 135 mm

**Ref. No.** 16.41  
**Ozn.** H-20  
**€/ks** **265,66**  
**Typ** Hydraulický  
**Popis** Max. sila: 20 tun  
Prac. rozsah: 0-790 mm  
Zdvih: 145 mm

**Ref. No.** 16.42  
**Ozn.** H-20+ tlakomer  
**€/ks** **408,92**  
**Typ** Hydraulický  
**Popis** Max. sila: 20 tun  
Prac. rozsah: 0-1030 mm  
Zdvih: 153 mm

**Ref. No.** 16.09  
**Ozn.** H-30 + tlakomer  
**€/ks** **613,59**  
**Typ** Hydraulický  
**Popis** Max. sila: 30 tun  
Prac. rozsah: 0-1070 mm  
Zdvih: 113 mm



**Ref. No.** 16.43  
**Ozn.** PH-30 + tlakomer  
**€/ks** **634,06**  
**Typ** Pneumaticko-hydraulický  
**Popis** Max. sila: 30 tun  
Prac. rozsah: 0-1070 mm  
Zdvih: 113 mm

**Ref. No.** 112.50  
**Ozn.** SP-15HL  
**€/ks** **462,14**  
**Typ** Hydraulický  
**Popis** Max. sila: 15 tun  
Prac. rozsah: 0-340 mm  
Zdvih: 170 mm

**Ref. No.** 112.51  
**Ozn.** SP-20H  
**€/ks** **756,86**  
**Typ** Hydraulický  
**Popis** Max. sila: 20 tun  
Prac. rozsah: 0-850 mm  
Zdvih: 220 mm

### Sťahovák pružín



**Ref. No.** 110.75  
**Ozn.** 8500N  
**€/ks** **163,32**  
**Pozn.** Max. sila: 8.500 N, 2 meniteľné čeluste  
Ø pružiny: 78-182 mm  
Dĺžka pružiny: max.260 mm

**Ref. No.** 110.76  
**Ozn.** 10000N  
**€/ks** **142,86**  
**Pozn.** Max. sila: 10.000 N  
Ø pružiny: 330 mm  
Dĺžka pružiny: 102 - 254 mm

**Ref. No.** 110.50  
**Ozn.** TFH-100  
**€/ks** **388,46**  
**Pozn.** Max. sila: 36.000 N  
Ø pružiny: 100 mm  
Dĺžka pružiny: max.265 mm

### Dielenské lisy



**Ref. No.** 112.52  
**Ozn.** SP-20HAM  
**€/ks** **924,68**  
**Typ** Pneumaticko-hydraulický  
**Popis** Max. sila: 20 tun  
Prac. rozsah: 0-850 mm  
Zdvih: 220 mm

**Ref. No.** 112.53  
**Ozn.** SP-30H  
**€/ks** **924,68**  
**Typ** Hydraulický  
**Popis** Max. sila: 30 tun  
Prac. rozsah: 0-850 mm  
Zdvih: 220 mm

**Ref. No.** 112.54  
**Ozn.** SP-30HM  
**€/ks** **965,62**  
**Typ** Hydraulický  
**Popis** Max. sila: 30 tun  
Prac. rozsah: 0-850 mm  
Zdvih: 220 mm



**Ref. No.** 112.55  
**Ozn.** SP-30HAM  
**€/ks** **1.133,44**  
**Typ** Pneumaticko-hydraulický  
**Popis** Max. sila: 30 tun  
Prac. rozsah: 0-850 mm  
Zdvih: 220 mm

**Ref. No.** 112.56  
**Ozn.** SP-50HM  
**€/ks** **1.555,06**  
**Typ** Hydraulický  
**Popis** Max. sila: 50 tun  
Prac. rozsah: 0-780 mm  
Zdvih: 220 mm

**Ref. No.** 112.57  
**Ozn.** SP-50HAM  
**€/ks** **1.633,24**  
**Typ** Pneumaticko-hydraulický  
**Popis** Max. sila: 50 tun  
Prac. rozsah: 0-780 mm  
Zdvih: 220 mm

### Sťahovák pružín



**Ref. No.** 10.221  
**Ozn.** Sťahovák 100  
**€/ks** **8,15**  
**Pozn.** Sťahovák nábojov 100 mm

**Ref. No.** 10.222  
**Ozn.** Sťahovák 150  
**€/ks** **11,83**  
**Pozn.** Sťahovák nábojov 150 mm

**Ref. No.** 10.223  
**Ozn.** Sťahovák 200  
**€/ks** **17,56**  
**Pozn.** Sťahovák nábojov 200 mm

**Ref. No.** 10.112  
**Ozn.** LT-A1375  
**€/ks** **14,20**  
**Pozn.** Separátor guľových čapov



## Sady náradia v kufroch



110.65  
Sada náradia AK-130  
**Cena 142,86 €/ks**

Sada obsahuje 130 ks náradia na uťahovanie a povolovanie skrutiek a matic, napr.  
- račne so štvorhranom 1/4" a 1/2"  
- bity so šesťhranom 1/4" a 5/16"

Materiál: oceľ CrV (prevedenie matný chróm)  
V robustnom kufri s ocelovými uzávermi, rozmery: 380 x 275 x 87 mm (Š x H x V)  
Hmotnosť: 6,85 kg



**AKCIA**

110.66  
Sada náradia AK-177  
**Cena 245,19 €/ks**

Sada obsahuje 130 ks náradia na uťahovanie a povolovanie skrutiek a matic, napr.  
- račne so štvorhranom 1/4", 3/8" a 1/2"  
- bity so šesťhranom 1/4" a 5/16"

Materiál: oceľ CrV (prevedenie matný chróm + vysoký lesk)  
V robustnom kufri s ocelovými uzávermi, rozmery: 445 x 340 x 94 mm (Š x H x V)  
Hmotnosť: 11,45 kg

## Moduly s náradím do servisných vozíkov



**AKCIA**

Ozn. Pre vozík Ref. No. € / set Pozn. Rozmery Ref. No. € / ks

GOLA sada 1/4" 52 dielov

STRC 2706/07	STRC 9/11
11.272	11.284
<b>40,52</b>	<b>28,24</b>

13 ks hlavica, 9 ks predĺžená hlavica, 23 ks bitov, 3 ks nadstavec, 1 ks račna, 1 ks vratidlo, 1 ks univerzálny kardan, 1 ks nadstavec s rukoväťou

11.401 Modul bez náradia	11.413 Modul bez náradia
<b>6,51</b>	<b>4,87</b>



Ozn. Pre vozík Ref. No. € / set Pozn. Rozmery Ref. No. € / ks

GOLA sada 3/8" 33 dielov

STRC 2706/07	STRC 9/11
11.273	11.285
<b>48,71</b>	<b>32,34</b>

17 ks hlavica 3/8", 2 ks predĺžená hlavica 3/8", 2 ks nadstavec, 1 ks račna, 1 ks vratidlo, 1 ks univerzálny kardan, 9 ks kľúč imbus

11.402 Modul bez náradia	11.414 Modul bez náradia
<b>6,51</b>	<b>4,87</b>



**AKCIA**

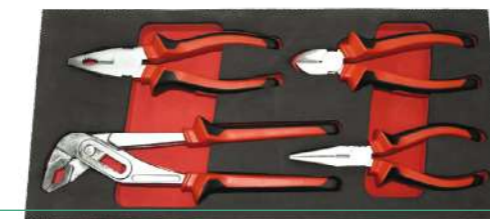
Ozn. Pre vozík Ref. No. € / set Pozn. Rozmery Ref. No. € / ks

GOLA sada 1/2" 25 dielov

STRC 2706/07	STRC 9/11
11.274	11.286
<b>65,08</b>	<b>44,62</b>

20 ks hlavica 1/2", 2 ks nadstavec, 1 ks adaptér na bity 3/8", 1 ks račna, 1 ks univerzálny kardan

11.403 Modul bez náradia	11.415 Modul bez náradia
<b>6,51</b>	<b>4,87</b>



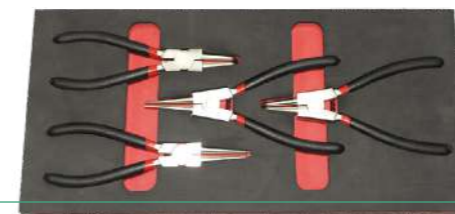
Ozn. Pre vozík Ref. No. € / set Pozn. Rozmery Ref. No. € / ks

Sada klieští 4ks

STRC 2706/07	STRC 9/11
11.275	11.287
<b>24,15</b>	<b>15,96</b>

1 ks kombinované kliešte, 1 ks kliešte štípacie bočné, 1 ks SIKO kliešte, 1 ks kliešte pre jemnú mechaniku

11.404 Modul bez náradia	11.416 Modul bez náradia
<b>6,51</b>	<b>4,87</b>



**AKCIA**

Ozn. Pre vozík Ref. No. € / set Pozn. Rozmery Ref. No. € / ks

Sada klieští seger 4 ks

STRC 2706/07	STRC 9/11
11.276	11.288
<b>30,70</b>	<b>20,06</b>

1 ks na vonkajšie poist. krúžky, 1 ks na vnútorné poist. krúžky, 1 ks na vonkajšej poist. krúžky, vyhnuté, 1 ks na vnútorné poist. krúžky, vyhnuté

11.405 Modul bez náradia	11.417 Modul bez náradia
<b>6,51</b>	<b>4,87</b>



Ozn. Pre vozík Ref. No. € / set Pozn. Rozmery Ref. No. € / ks

Sada skrutkovačov 8 ks

STRC 2706/07	STRC 9/11
11.277	11.289
<b>17,60</b>	<b>11,87</b>

4ks skrutkovače ploché, 4ks skrutkovače križové

11.406 Modul bez náradia	11.418 Modul bez náradia
<b>6,51</b>	<b>4,87</b>



**AKCIA**

Ozn. Pre vozík Ref. No. € / set Pozn. Rozmery Ref. No. € / ks

Sada sekáčov a priebojníkov 13 ks

STRC 2706/07	STRC 9/11
11.278	11.290
<b>32,34</b>	<b>20,06</b>

5 ks sekáče ploché, 1 ks sekáč križový, 1 ks jamkár, 3 ks priebojníky, 3 ks vyrážače

11.407 Modul bez náradia	11.419 Modul bez náradia
<b>6,51</b>	<b>4,87</b>



Ozn. Pre vozík Ref. No. € / set Pozn. Rozmery Ref. No. € / ks

Sada pilníkov 5 ks

STRC 2706/07	STRC 9/11
11.279	11.291
<b>21,29</b>	<b>14,33</b>

1 ks plochý pilník, 1 ks polkruhový pilník, 1 ks guľatý pilník, 1 ks štvorcový pilník, 1 ks trojhranný pilník

11.408 Modul bez náradia	11.420 Modul bez náradia
<b>6,51</b>	<b>4,87</b>



**AKCIA**

Ozn. Pre vozík Ref. No. € / set Pozn. Rozmery Ref. No. € / ks

Sada nastaviteľných kľúčov a kladivá 4ks

STRC 2706/07	STRC 9/11
11.280	11.292
<b>27,02</b>	<b>18,01</b>

3 ks nastaviteľné kľúče: 6", 8", 10", 1 ks kladivo

11.409 Modul bez náradia	11.421 Modul bez náradia
<b>6,51</b>	<b>4,87</b>



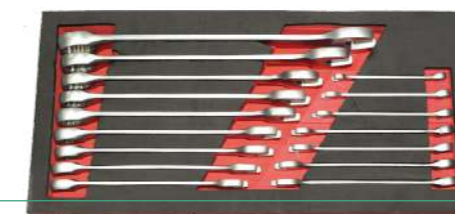
Ozn. Pre vozík Ref. No. € / set Pozn. Rozmery Ref. No. € / ks

Sada očkových kľúčov 8 ks

STRC 2706/07	STRC 9/11
11.281	11.293
<b>42,16</b>	<b>28,24</b>

kľúče: 6x7 mm, 8x9 mm, 10x11 mm, 12x13 mm, 14x15 mm, 16x17 mm, 18x19 mm, 21x23 mm

11.410 Modul bez náradia	11.422 Modul bez náradia
<b>6,51</b>	<b>4,87</b>



**AKCIA**

Ozn. Pre vozík Ref. No. € / set Pozn. Rozmery Ref. No. € / ks

Sada očkoplochých kľúčov 16ks

STRC 2706/07	STRC 9/11
11.282	11.294
<b>44,62</b>	<b>28,24</b>

kľúče: 6, 7, 8, 9, 10, 11, 12, 13, 14, 15, 16, 17, 18, 19, 22, 24 mm

11.411 Modul bez náradia	11.424 Modul bez náradia
<b>6,51</b>	<b>4,87</b>



Ozn. Pre vozík Ref. No. € / set Pozn. Rozmery Ref. No. € / ks

Sada kľúčov typu L 8ks

STRC 2706/07	STRC 9/11
11.283	11.295
<b>40,52</b>	<b>28,24</b>

kľúče: 8, 10, 11, 13, 16, 17, 18, 19 mm

11.412 Modul bez náradia	11.424 Modul bez náradia
<b>6,51</b>	<b>4,87</b>



## DIELENSKÝ NÁBYTOK

### Dielenské vozíky



AKCIA

Ref. No.  
Ozn.  
€/ks

19.02

STRC 9

**183,79**

Pozn.

pojazdný, 6 zásuviek, centrálné zamykanie, plastová ochrana dolných rohov, tvarovaná horná plocha s priehradkami, kolieska 4" rozмеры: 465x695x855 mm (vrátane koliesek)

19.03

STRC 11

**204,26**

pojazdný, 7 zásuviek, centrálné zamykanie, plastová ochrana dolných rohov, tvarovaná horná plocha s priehradkami, kolieska 4" rozмеры: 465x695x855 mm (vrátane koliesek)



Ref. No.  
Ozn.  
€/ks

19.04

STRC2706

**327,06**

Pozn.

pojazdný, 6 zásuviek, centrálné zamykanie + poisťka proti otvoreniu zásuviek, plastová ochrana rohov, tvarovaná horná plocha s priehradkami, kolieska 5" rozмеры: 460x690x970 mm (vrátane koliesek)

19.05

STRC2707

**347,52**

pojazdný, 7 zásuviek, centrálné zamykanie + poisťka proti otvoreniu zásuviek, plastová ochrana rohov, tvarovaná horná plocha s priehradkami, kolieska 5" rozмеры: 460x690x970 mm (vrátane koliesek)

### Montážne ležadlá / sedadlá



Ref. No.  
Ozn.  
€/ks  
Popis

10.170

BSP 3

**33,24**

Montážne ležadlo s LED svetlom

10.171

BSM 5

**41,26**

Montážne ležadlo / sedadlo, skladacie



Ref. No.  
Ozn.  
€/ks  
Popis

10.172

BSM 6

**55,26**

Montážne ležadlo, skladacie, polohovateľné, LED svetlo

10.173

BSS 103

**23,33**

Montážne sedadlo